

PLAYGROUND SPIELPLATZ

PLAC ZABAW AIRE DE JEUX

RAINBOW

(80 x 266 x h225cm)

003_03315_02062021

INSTALLATION INSTRUCTIONS
MONTAGEANLEITUNG

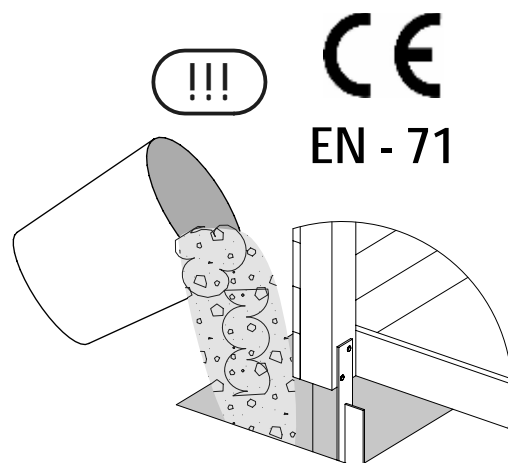
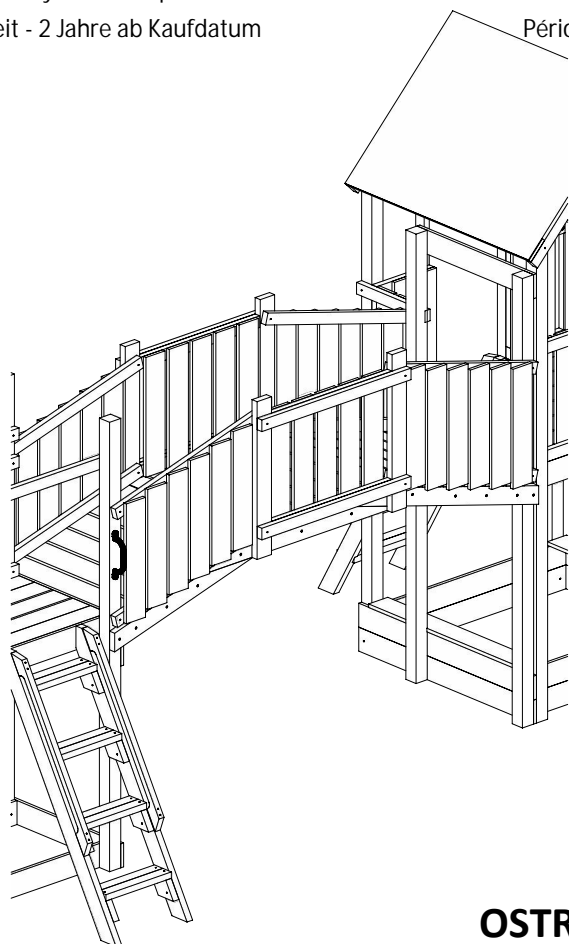
INSTRUKCJA MONTAŻU
GUIDE D'INSTALLATION

Warranty period - 2 years from purchase date

Garantiezeit - 2 Jahre ab Kaufdatum

Okres gwarancji - 2 lata od momentu zakupu towaru

Période de garantie - 2 ans à compter de l'achat



WARNINGS!

Only for home use.

Dedicated for external use only.

Not suitable for children under 3 years old.

Risk of falling down and/or hitting.

Maximum user weight is up to 50 kg.

Maximum number of users staying on the
playground at the same time: 5.

OSTRZEŻENIA!

Tylko do użytku domowego.

Przeznaczony do użytku na zewnątrz.

Nie przeznaczony dla dzieci poniżej 3 roku życia.

Niebezpieczeństwo upadku i/lub uderzenia.

Maksymalna waga użytkownika to 50 kg.

Maksymalna liczba użytkowników przebywających
na placu zabaw w tym samym czasie: 5.

ACHTUNG!

Nur für den privaten, häuslichen Bereich.

Ausschließlich für die Verwendung im Freien.

Nicht geeignet für Kinder unter 3 Jahren.

Stolper- und / oder Sturzgefahr

Höchstgewicht pro Einzelkind beträgt 50 kg

Der Aufenthalt auf diesem Spielturm ist max. : 5.

Kindern gleichzeitig erlaubt.

AVERTISSEMENT!

Aire exclusivement destinée à un usage privé.

Aire exclusivement destinée à un usage en extérieur.

Prévue pour les enfants de plus de 3 ans.

Danger de chute ou de choc.

Poids maximal d'un utilisateur : 50 kg.

Nombre maximal d'utilisateurs présents en
même temps sur la même aire de jeux: 5.

W80 x56

+1 Gratis



W40 x208

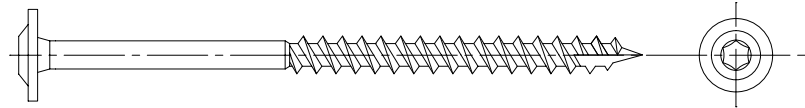
+2 Gratis



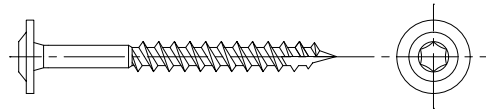
W20 x4



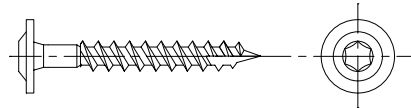
T160 x6



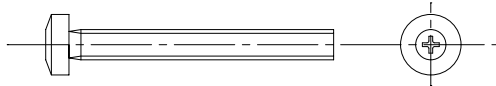
T80 x46



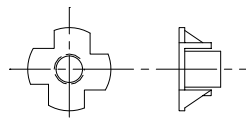
T60 x20



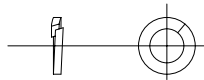
S70 x16



L11 x16

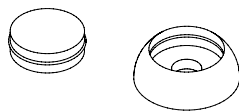


P15 x16



OS1 x74

+4 Gratis



Ø5,5
01372
x1

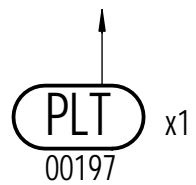
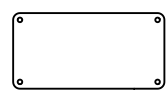
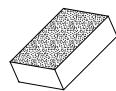
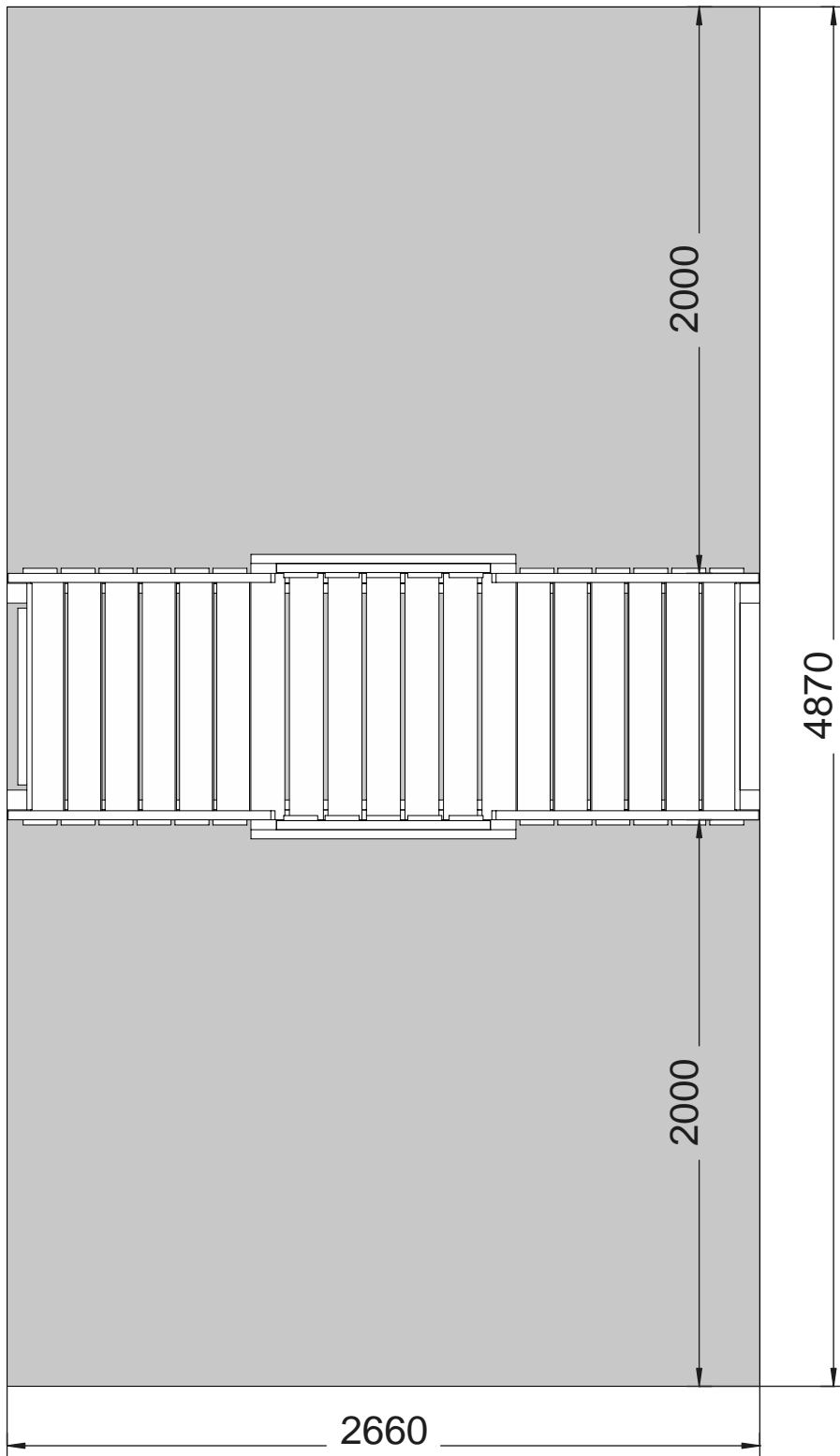
PH3
00068
x1

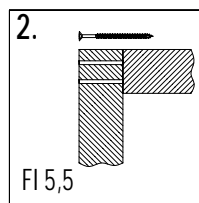
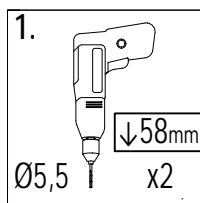
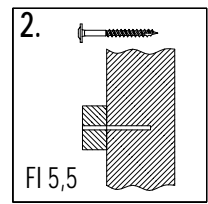
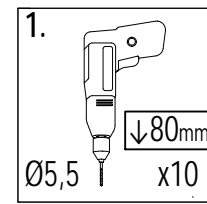
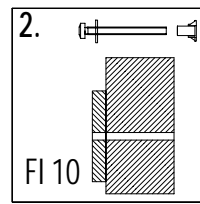
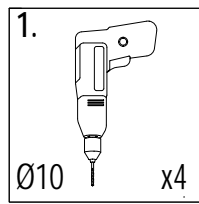
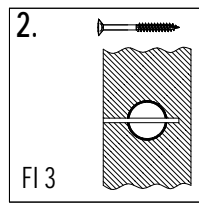
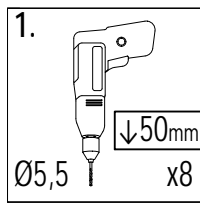
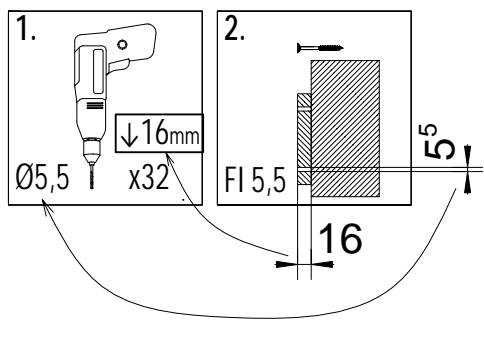
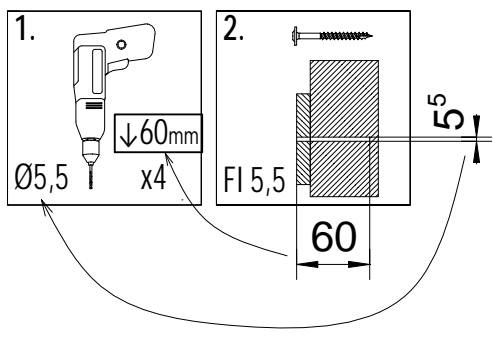
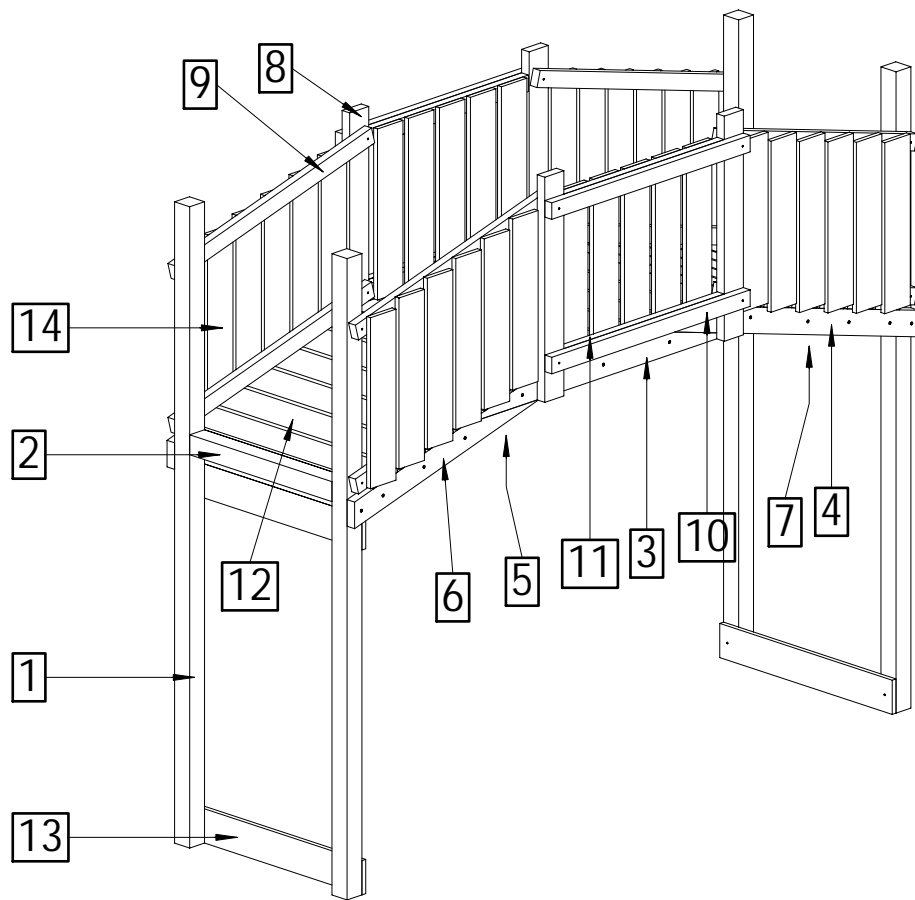
PZ2
00241
x1

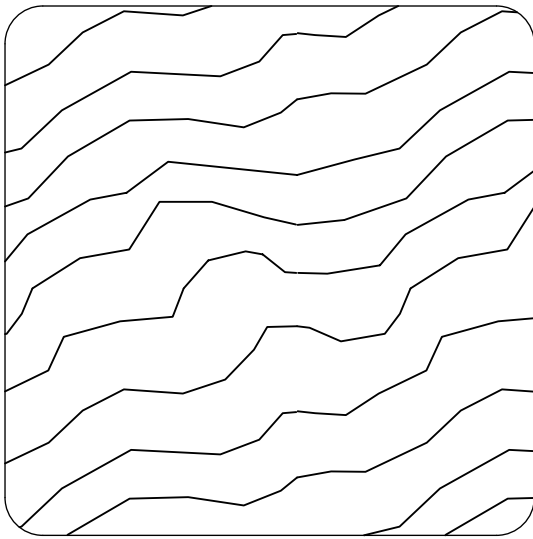
TX25
00190
x1

TX30
00316
x1

TX40
00242
x1

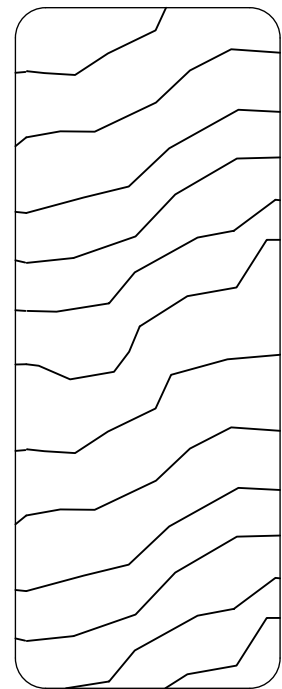






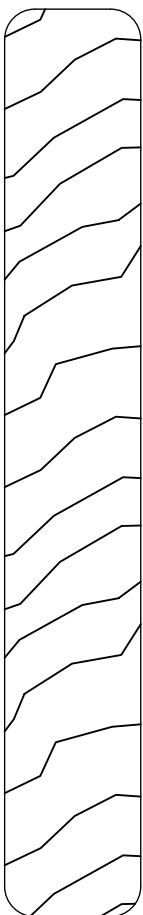
7,0 x 7,0 cm

Lp.	Kod	Wymiary [mm]	szt.
1	01084	70x70x2250mm	4
2	06337	70x70x660mm	2



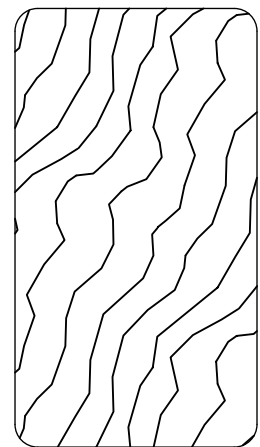
3,5 x 9,0 cm

Lp.	Kod	Wymiary [mm]	szt.
3a	03243	35x90x1260mm	4
4a	03282	35x90x1250mm	2
5a	03303	35x90x1160mm	2
6a	03313	35x90x904mm	2
7a	03323	35x90x812mm	2
8	02442	35x90x790mm	4



1,8 x 12,0 cm

Lp.	Kod	Wymiary [mm]	szt.
12	05936	18x120x870mm	19
13a	03233	18x120x800mm	5
14	00495	18x120x600mm	34

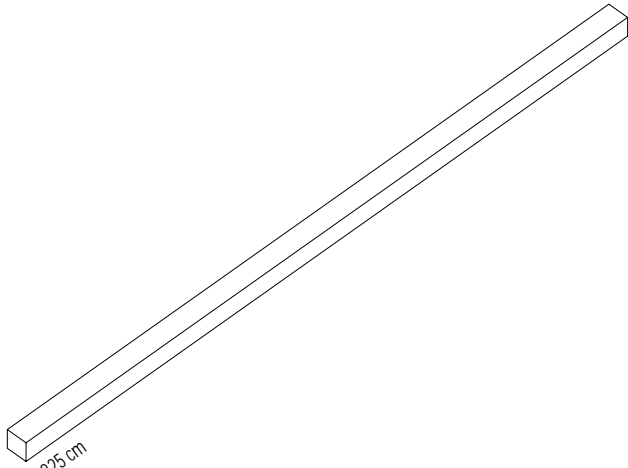


3,2 x 5,8 cm

Lp.	Kod	Wymiary [mm]	szt.
9a	03366	32x58x960mm	8
10a	03368	32x58x936mm	4
11	06348	32x58x755mm	4

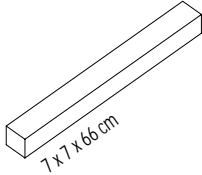
1

7 x 7 x 225 cm



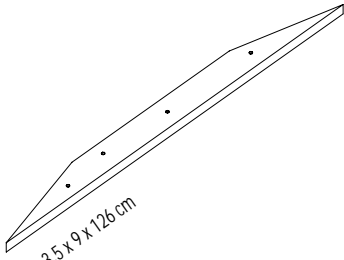
2

7 x 7 x 66 cm



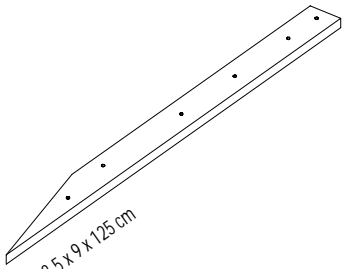
3a

3,5 x 9 x 126 cm



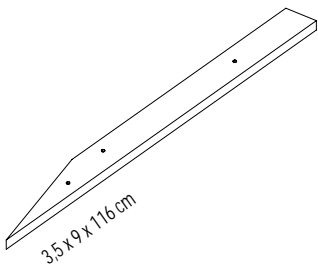
4a

3,5 x 9 x 125 cm



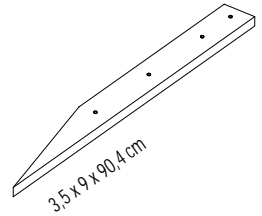
5a

3,5 x 9 x 116 cm



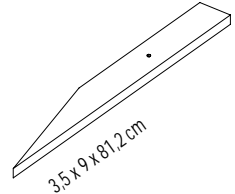
6a

3,5 x 9 x 90,4 cm



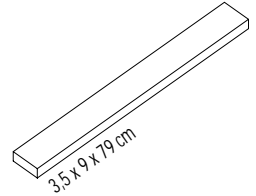
7a

3,5 x 9 x 81,2 cm



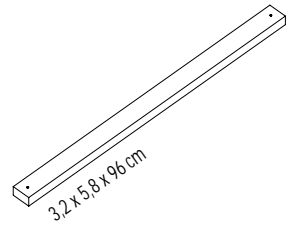
8

3,5 x 9 x 79 cm



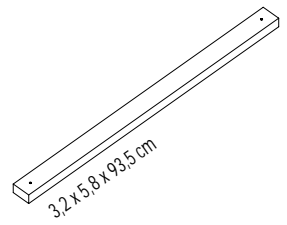
9a

3,2 x 5,8 x 96 cm



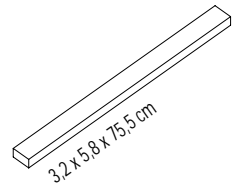
10a

3,2 x 5,8 x 93,5 cm

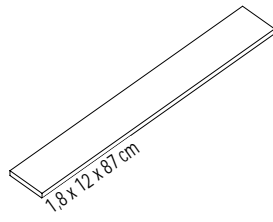


11

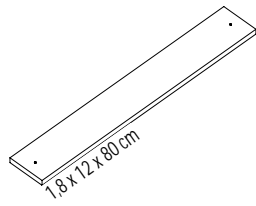
3,2 x 5,8 x 75,5 cm



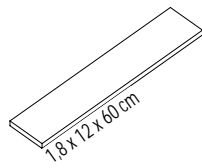
12



13a

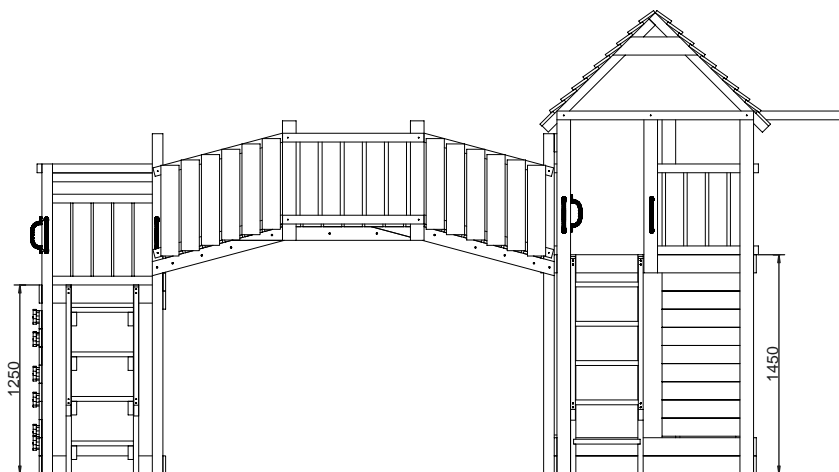


14



H=125cm

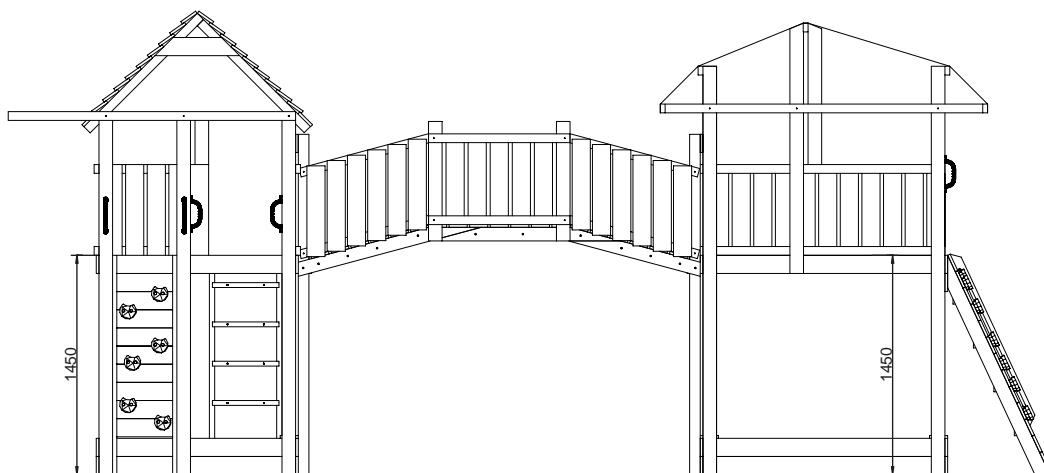
H=145cm



1A

H=145cm

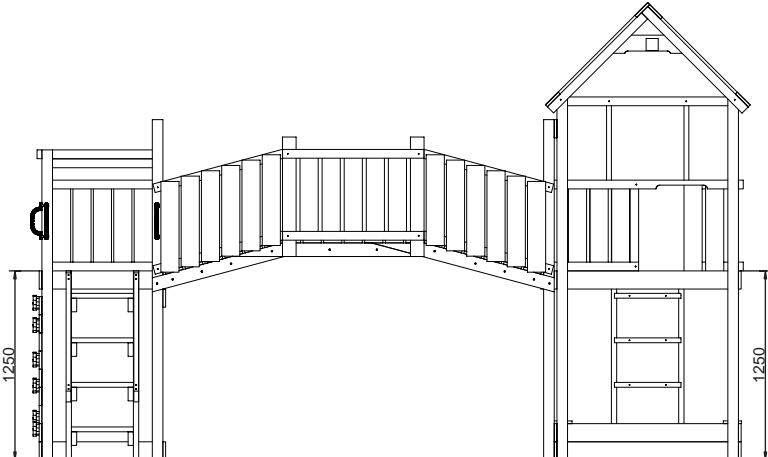
H=145cm



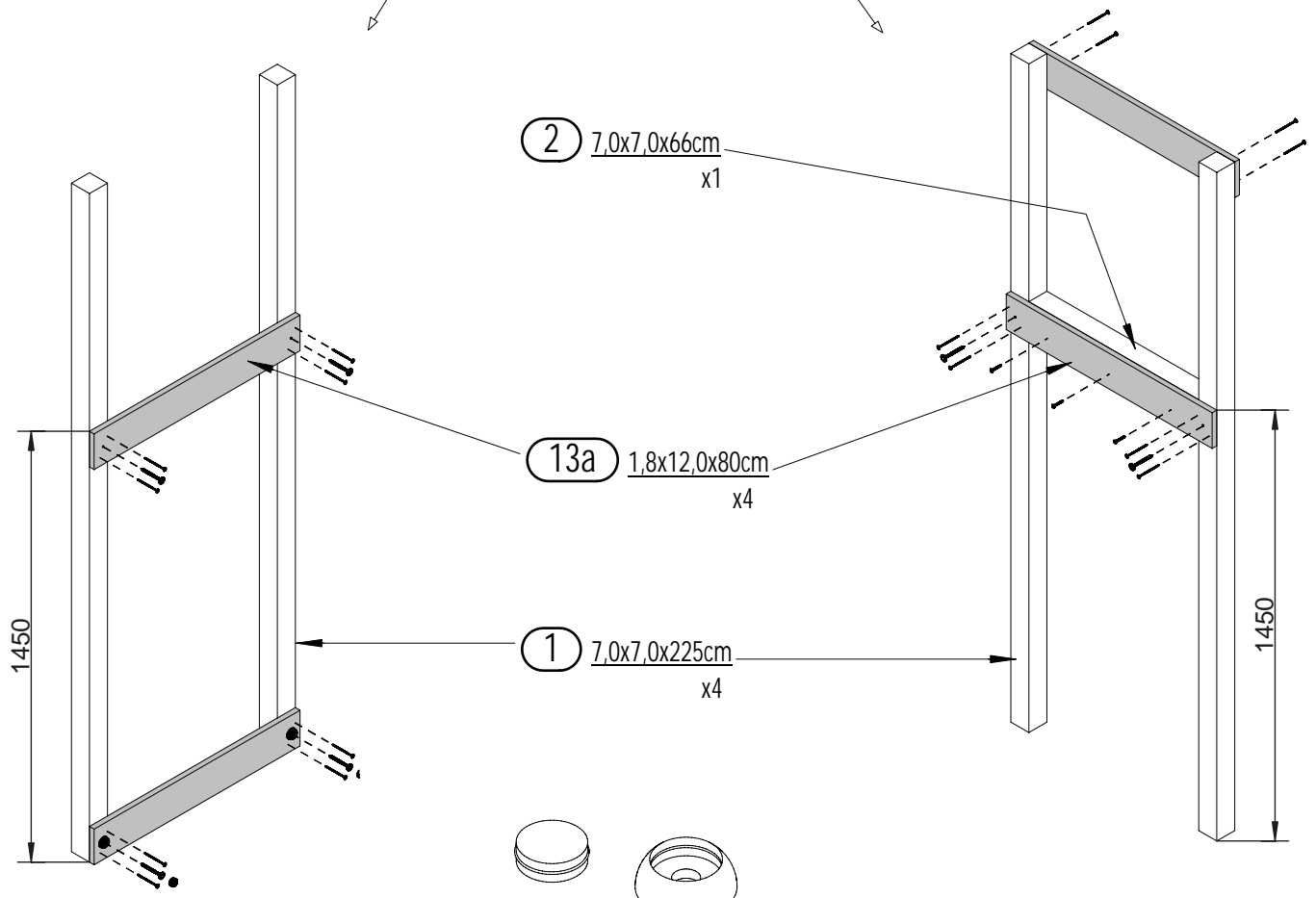
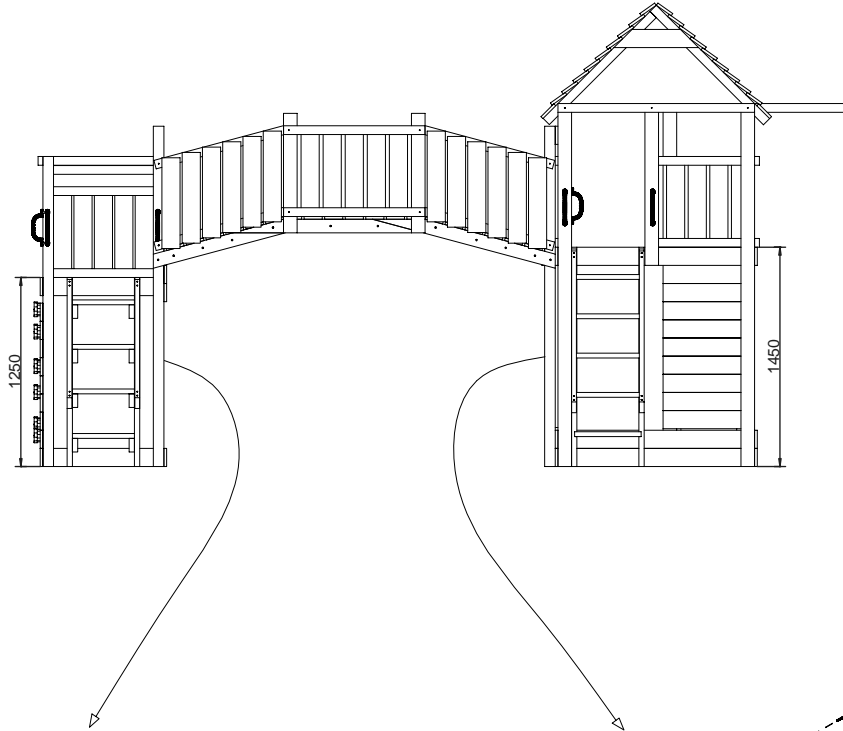
1B

H=125cm

H=125cm



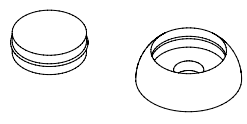
1C



2 7,0x7,0x66cm x1

13a 1,8x12,0x80cm x4

1 7,0x7,0x225cm x4

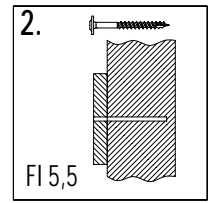
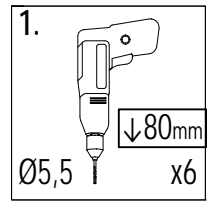
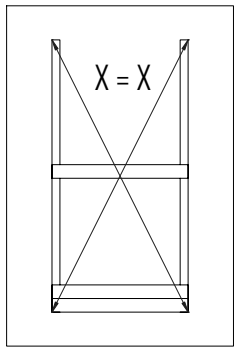


OS1 x2

W40 x3

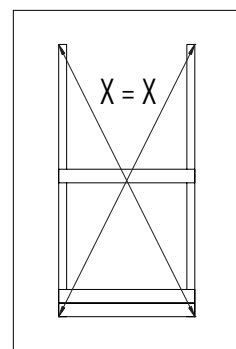
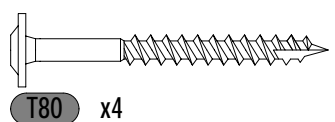
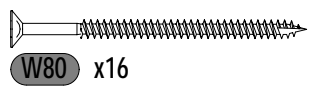
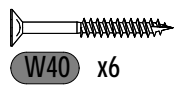
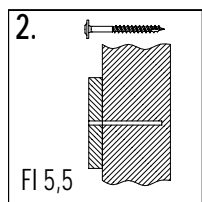
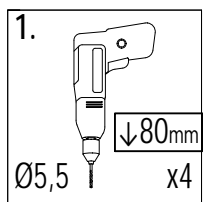
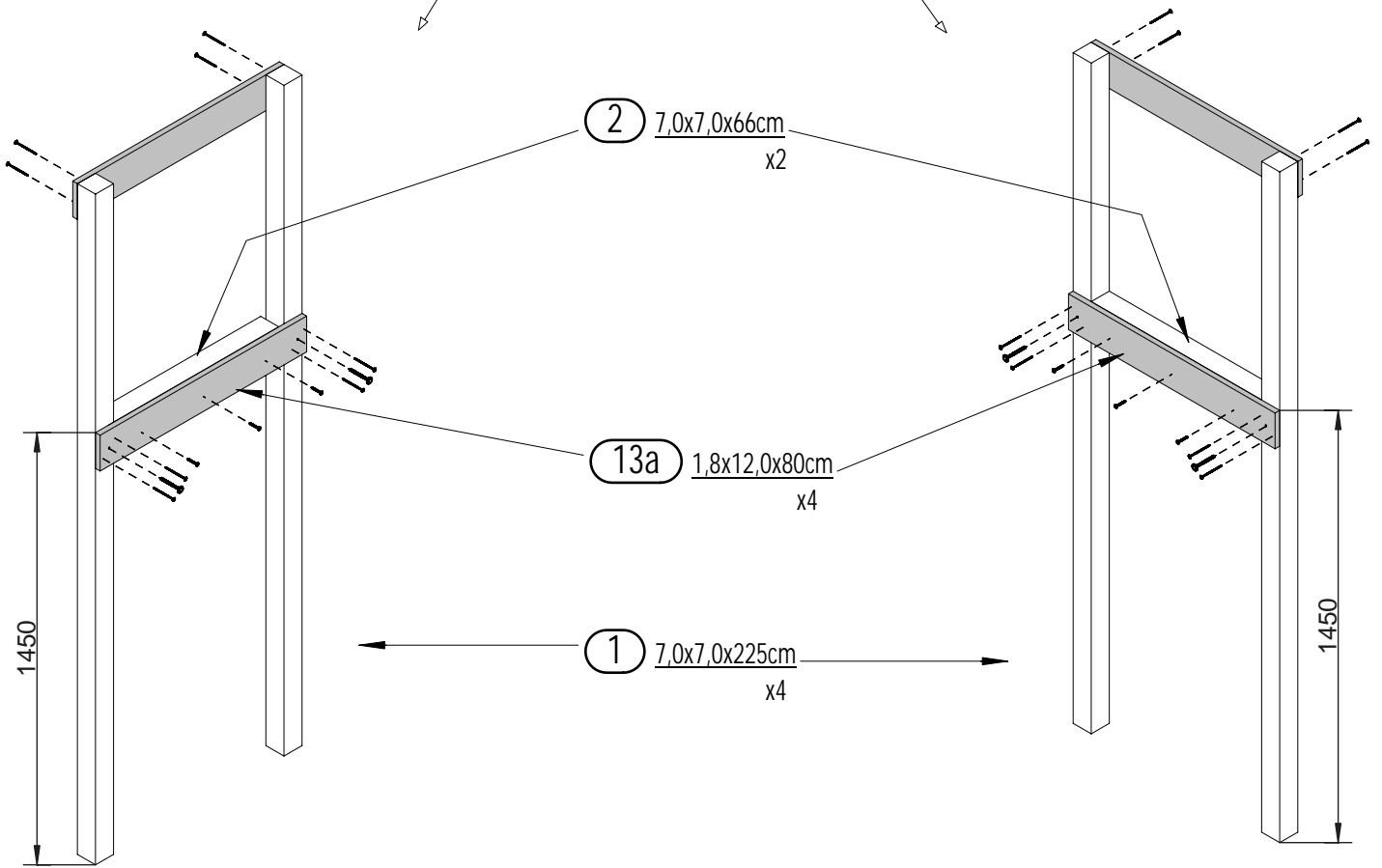
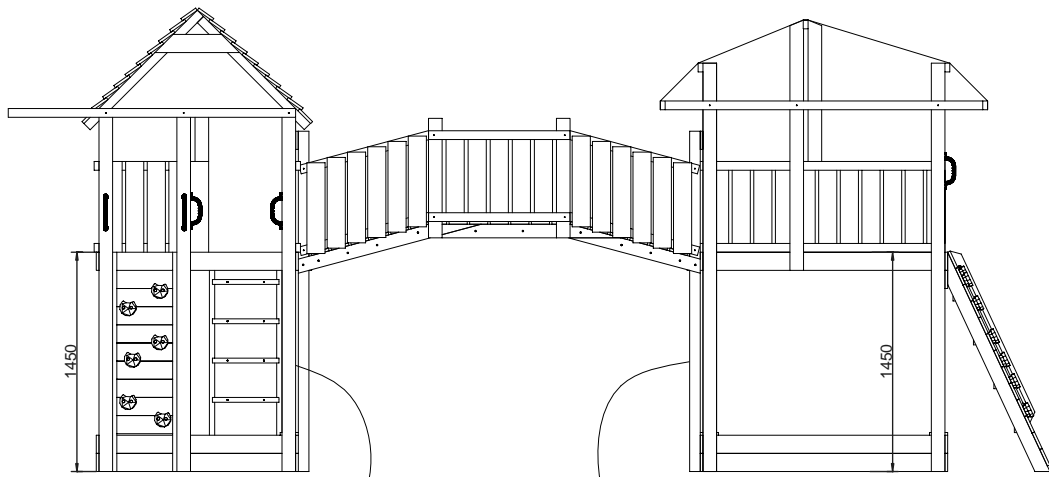
W80 x16

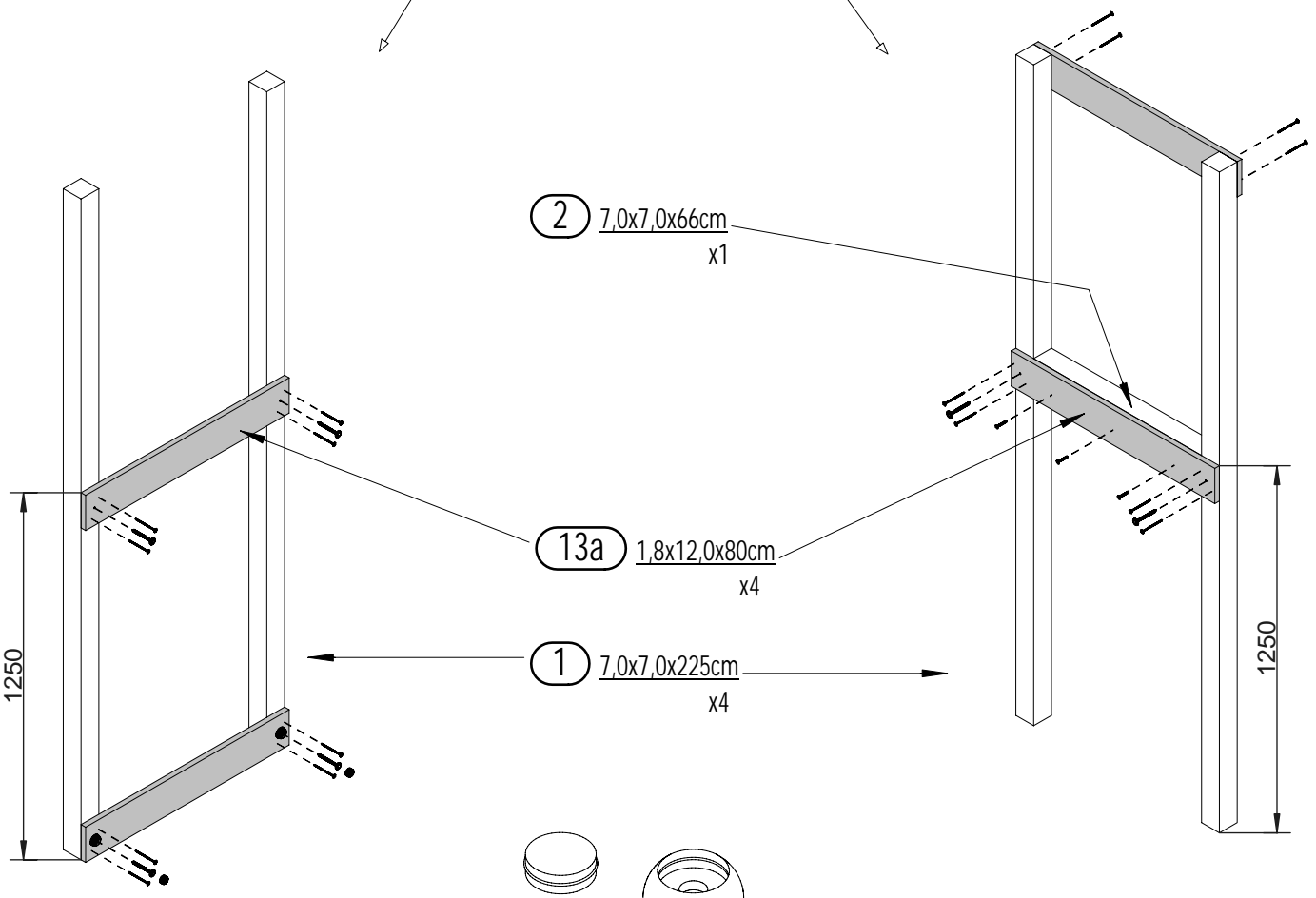
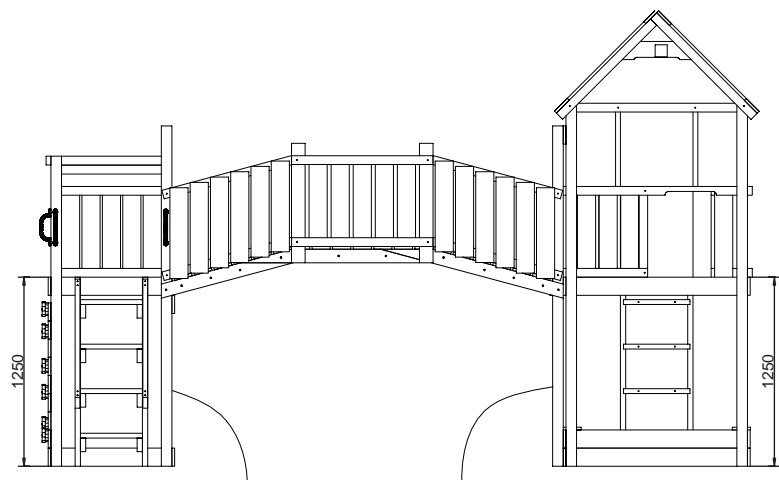
T80 x6



Zgodnie z normą PN-EN 71 stosuj zalecenia producenta odnośnie odległości oraz metody mocowania poszczególnych elementów
 In compliance with the standard PN-EN 71, apply guidelines of the producer in relation to distances and methods of fastening individual elements

1B

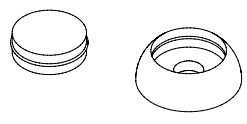




2 7,0x7,0x66cm
x1

13a 1,8x12,0x80cm
x4

1 7,0x7,0x225cm
x4

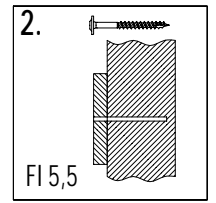
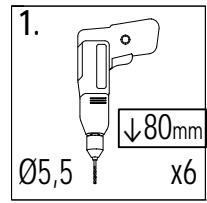
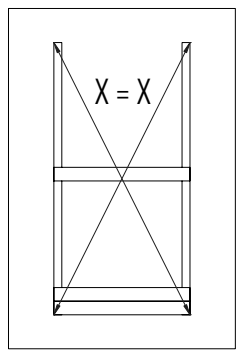


OS1 x2

W40 x3

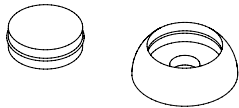
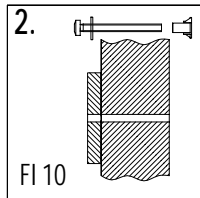
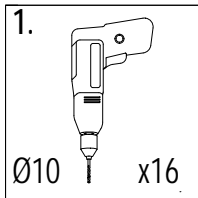
W80 x16

T80 x6

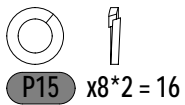


Zgodnie z normą PN-EN 71 stosuj zalecenia producenta odnośnie odległości oraz metody mocowania poszczególnych elementów
In compliance with the standard PN-EN 71, apply guidelines of the producer in relation to distances and methods of fastening individual elements

02



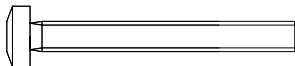
OS1 x8*2 = 16



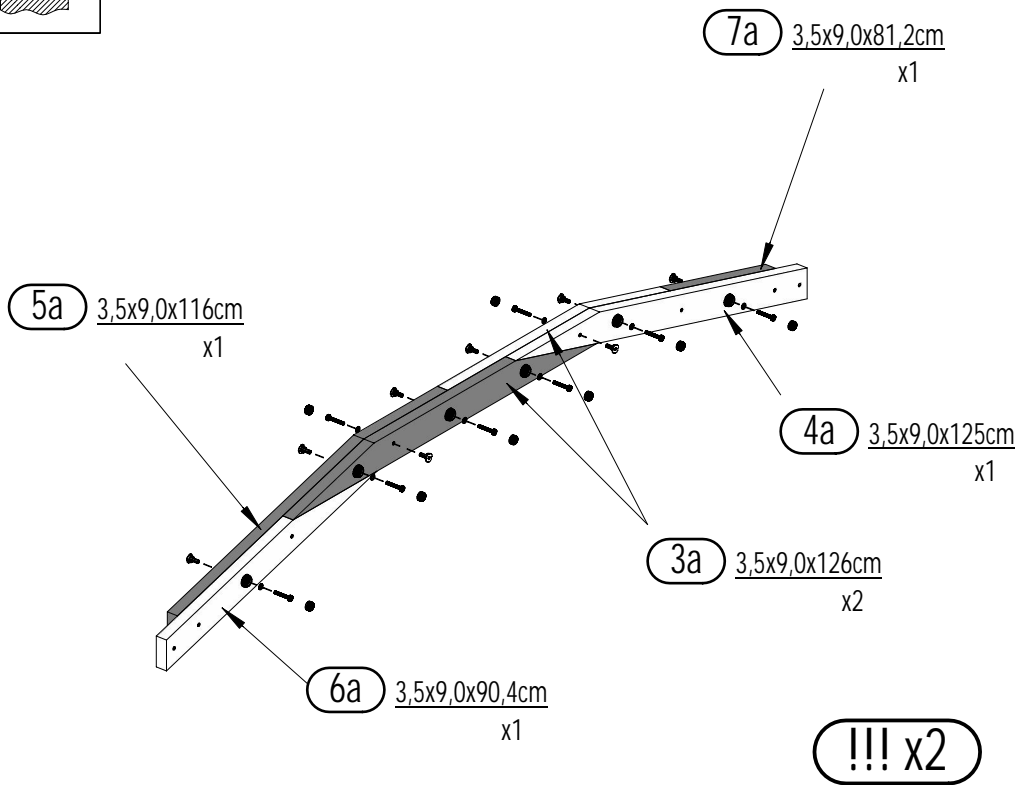
P15 x8*2 = 16



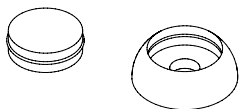
L11 x8*2 = 16



S70 x8*2 = 16



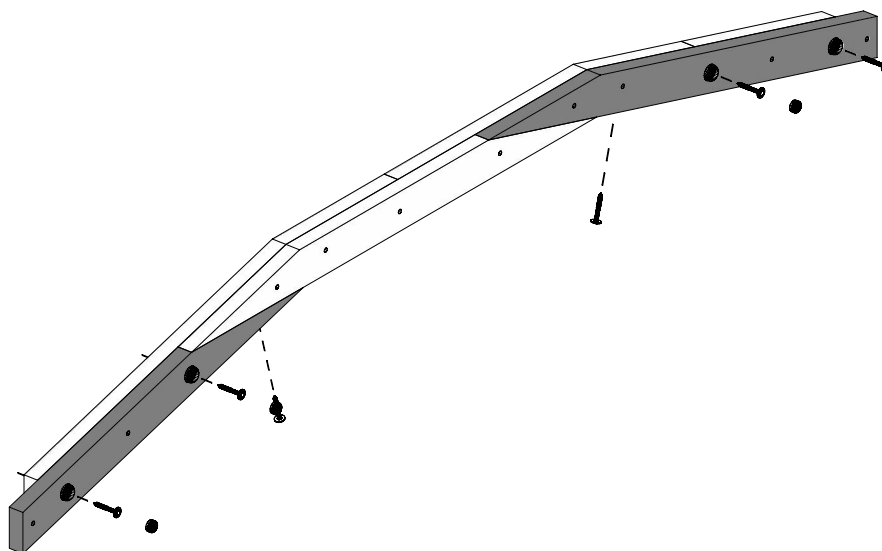
03

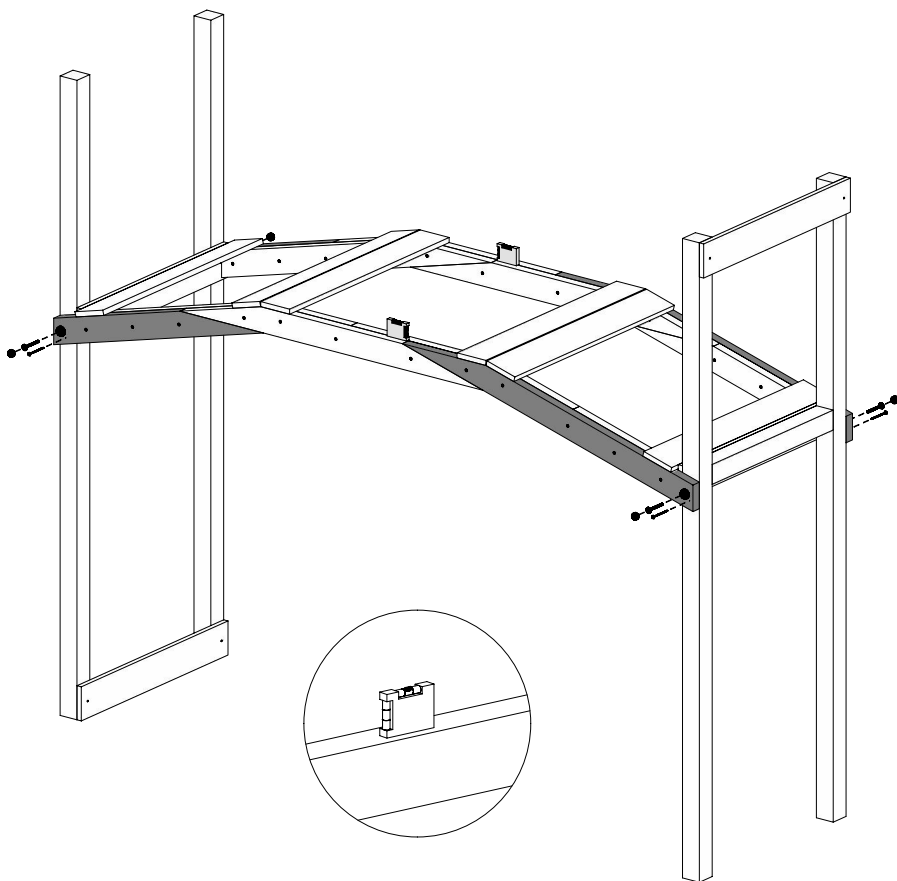
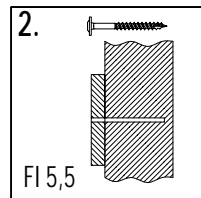
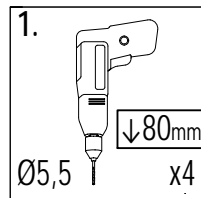
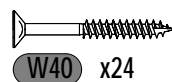
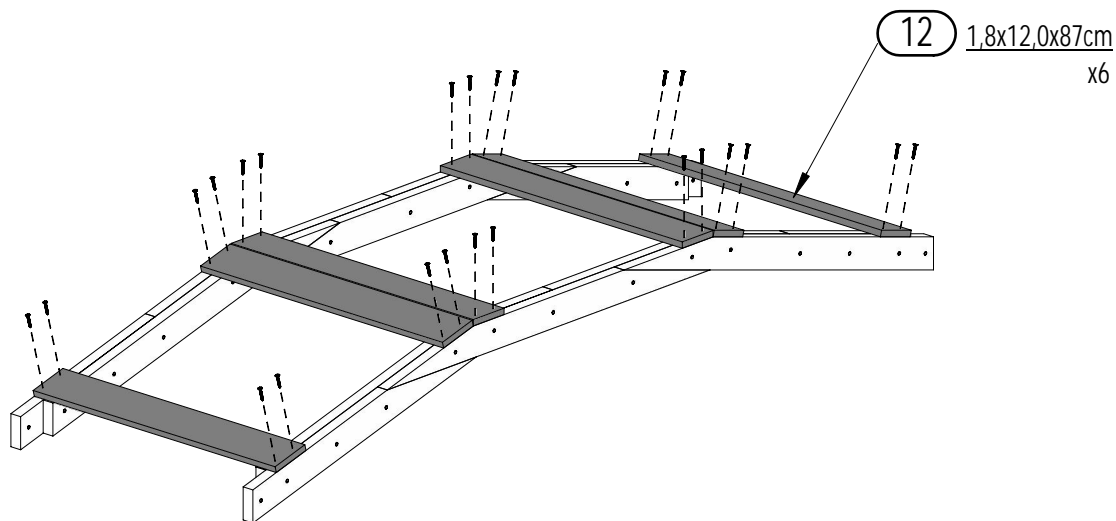
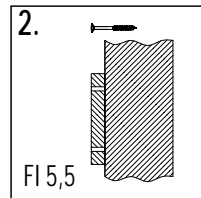
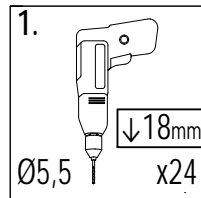


OS1 x4*2 = 8

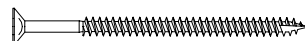


T60 x6*2 = 12

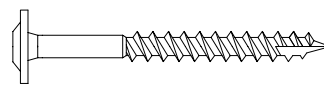




OS1 x4



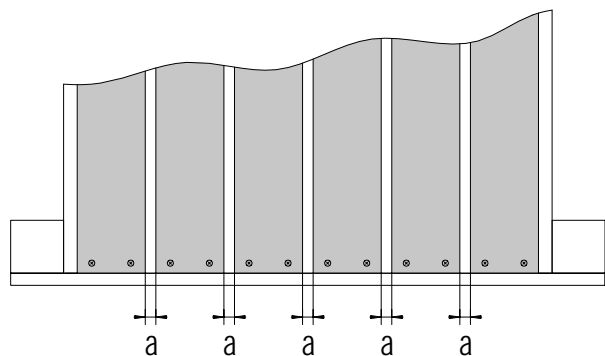
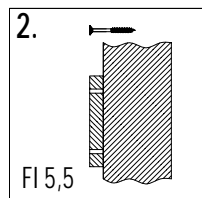
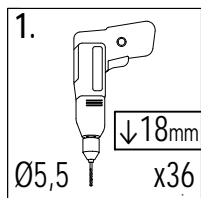
W80 x4



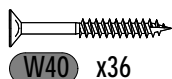
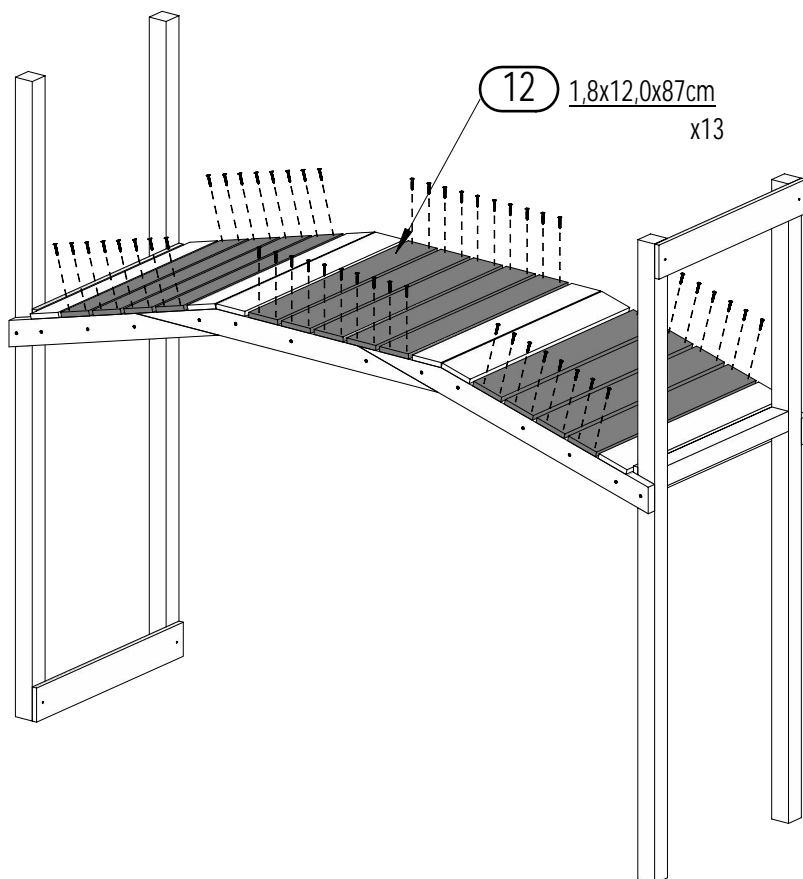
T80 x4

Zgodnie z normą PN-EN 71 stosuj zalecenia producenta odnośnie odległości oraz metody mocowania poszczególnych elementów
 In compliance with the standard PN-EN 71, apply guidelines of the producer in relation to distances and methods of fastening individual elements

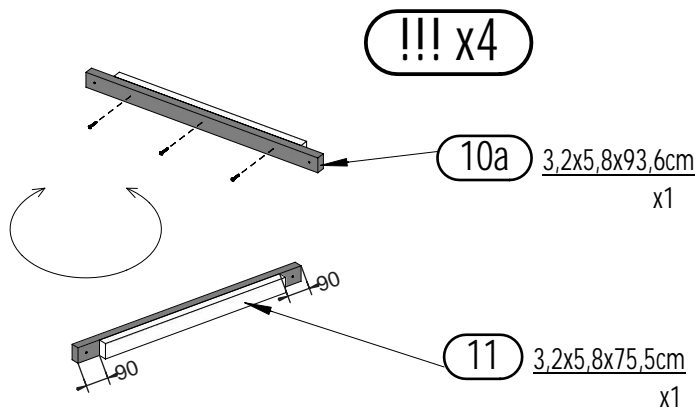
06



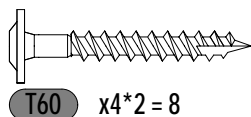
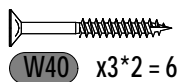
!!!min 13mm < a < !!!max 16mm



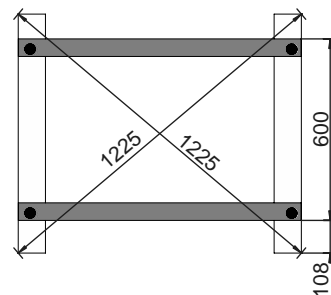
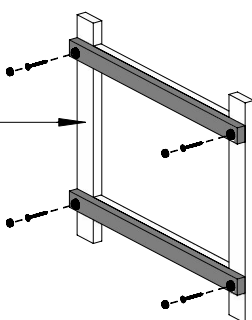
07

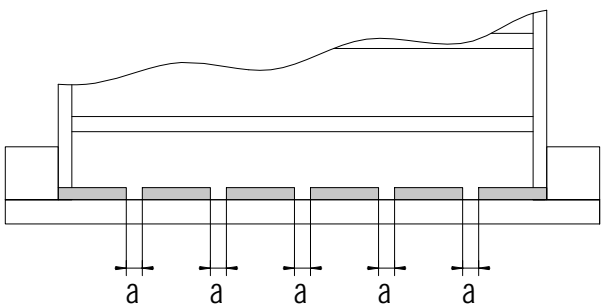


OS1 x4*2 = 8

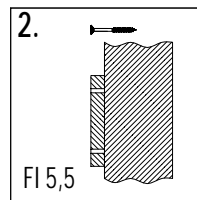
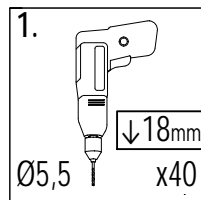


8 3,5x9,0x79cm x2

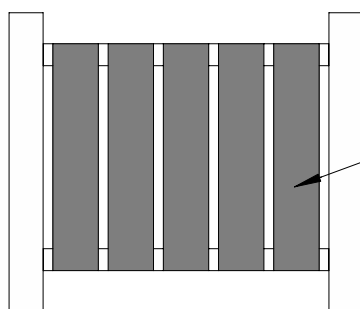
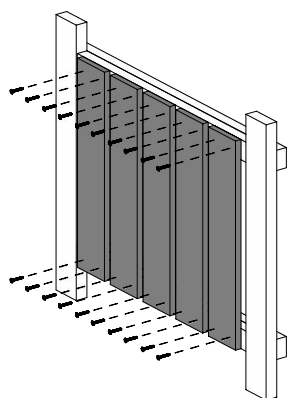




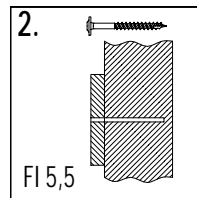
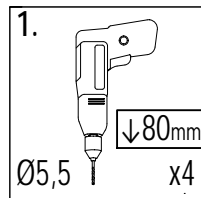
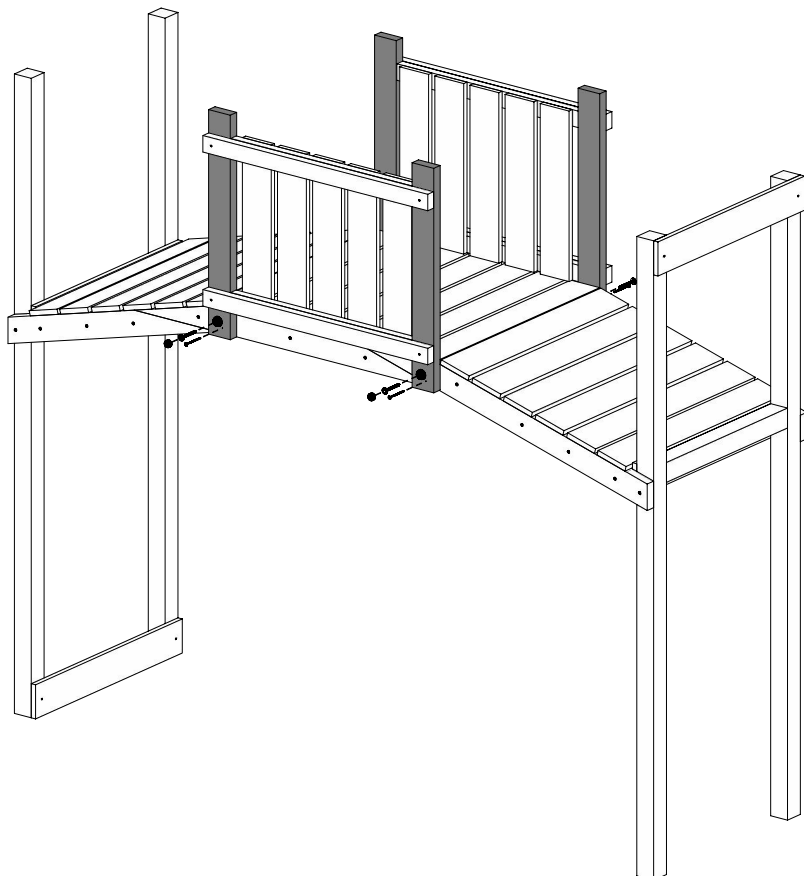
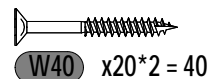
!!!min 13mm < a < !!!max 25mm



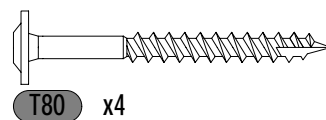
!!! x2



14 1,8x12,0x60cm x5

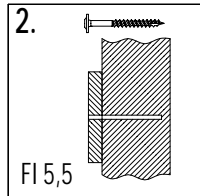
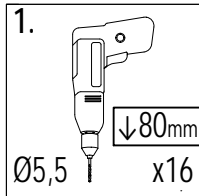


OS1 x4

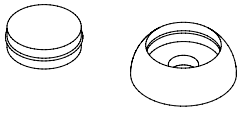
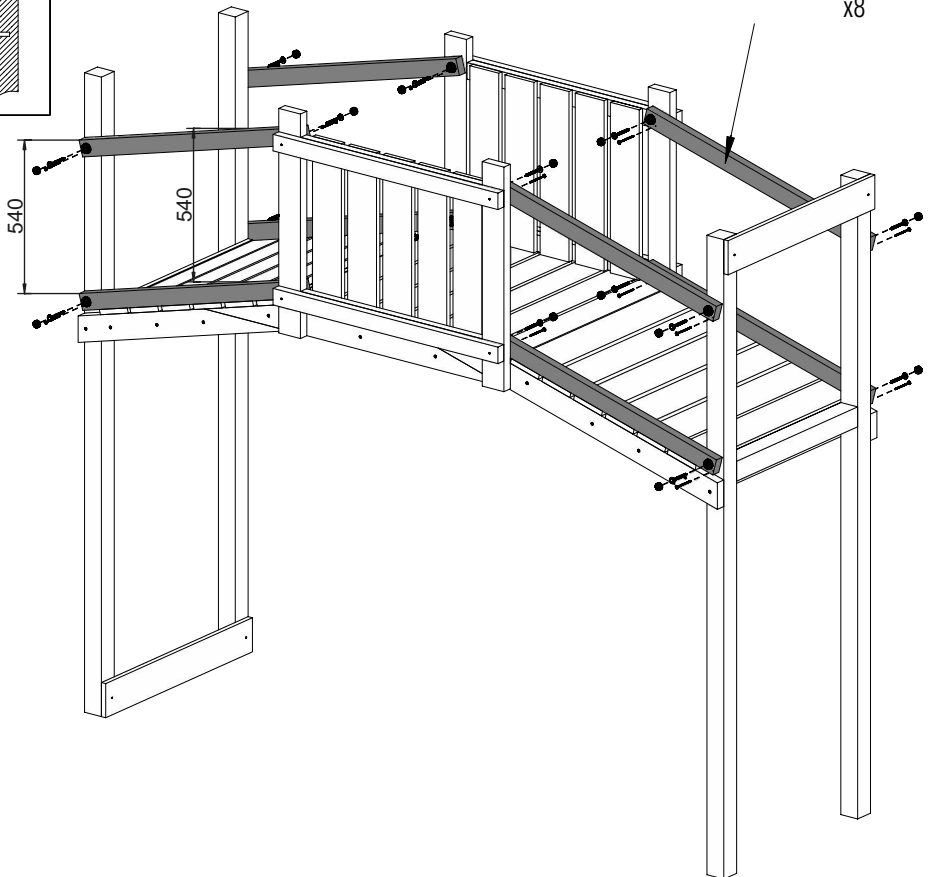


Zgodne z normą PN-EN 71 stosuj zalecenia producenta odnośnie odległości oraz metody mocowania poszczególnych elementów
 In compliance with the standard PN-EN 71, apply guidelines of the producer in relation to distances and methods of fastening individual elements

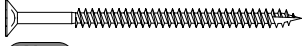
10



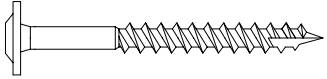
9a $3,2 \times 5,8 \times 96\text{cm}$
 x8



OS1 x16

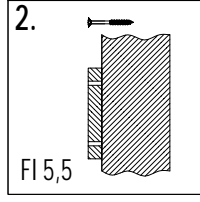
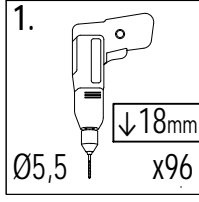


W80 x16

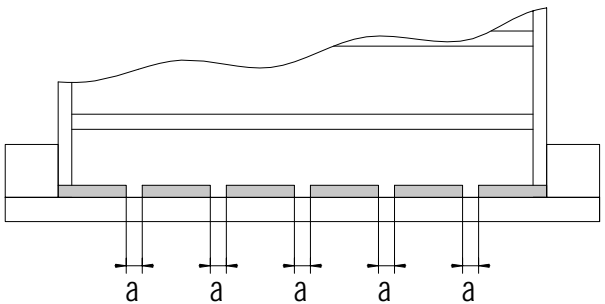


T80 x16

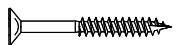
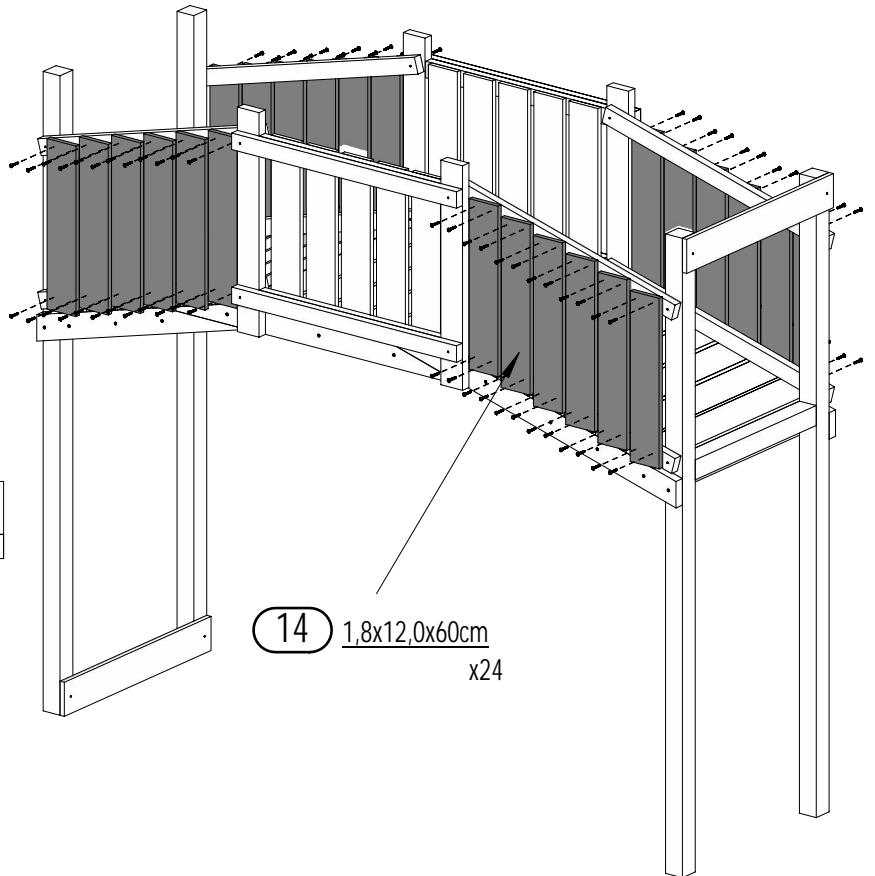
11



14 $1,8 \times 12,0 \times 60\text{cm}$
 x24



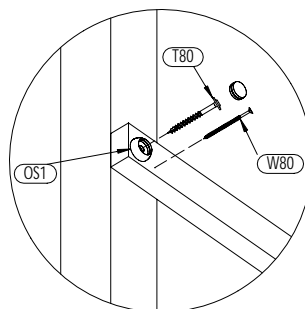
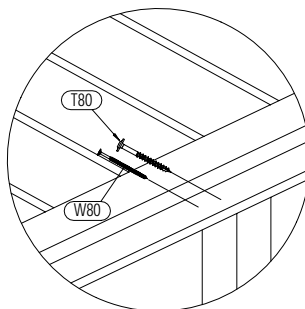
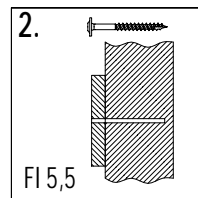
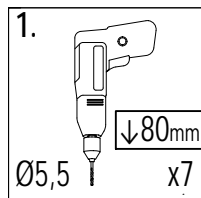
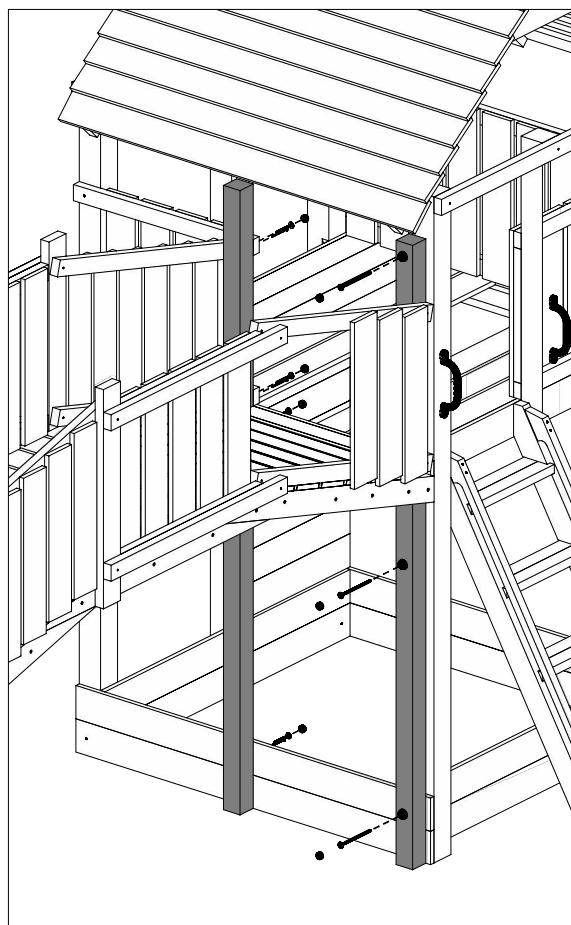
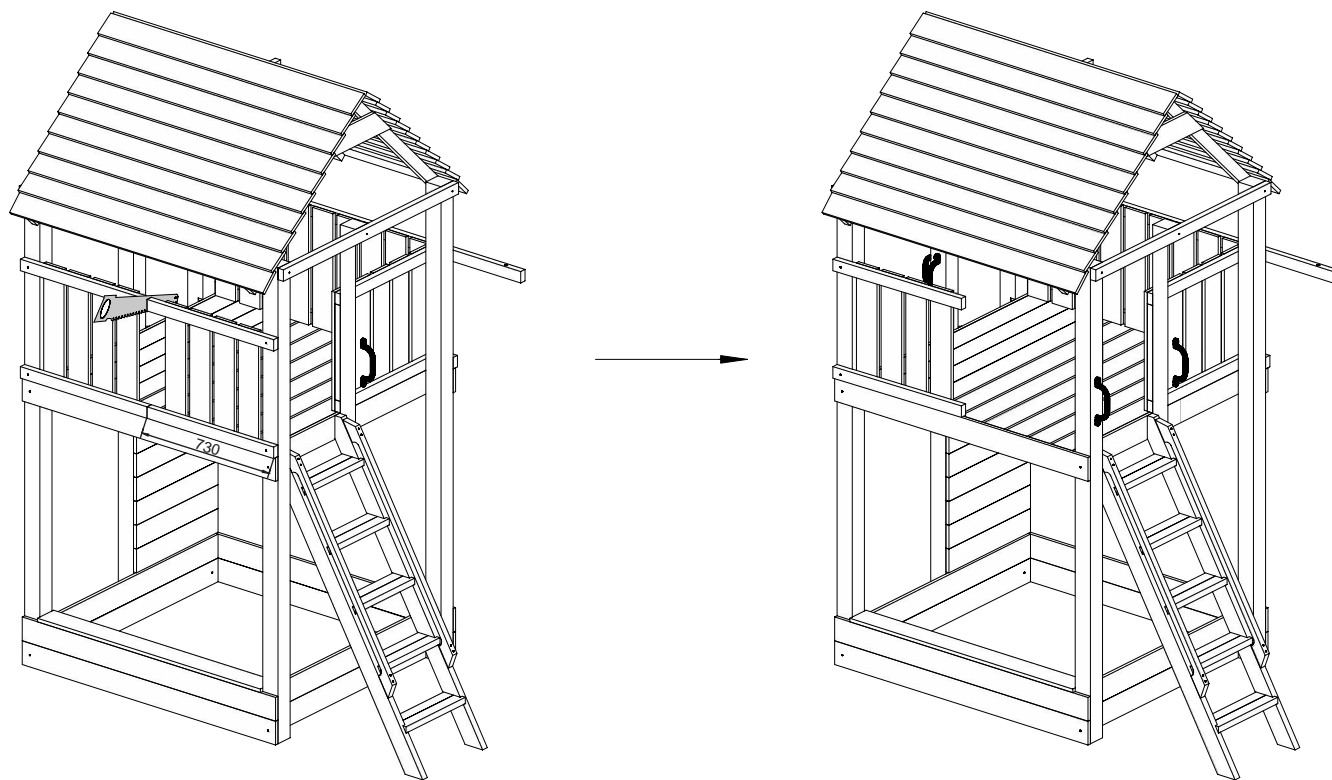
!!!min 13mm < a < !!!max 15mm



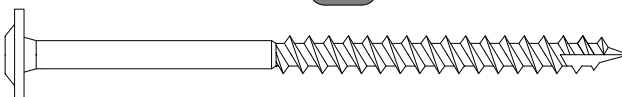
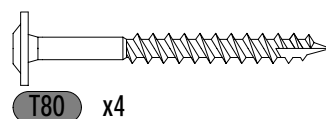
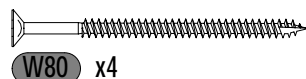
W40 x96

16 RAINBOW

Zgodnie z normą PN-EN 71 stosuj zalecenia producenta odnośnie odległości oraz metody mocowania poszczególnych elementów
 In compliance with the standard PN-EN 71, apply guidelines of the producer in relation to distances and methods of fastening individual elements

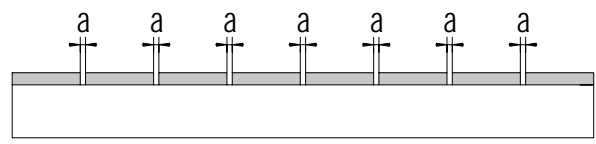
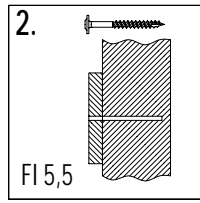
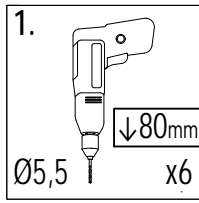


OS1 x7



T160 x3

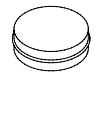
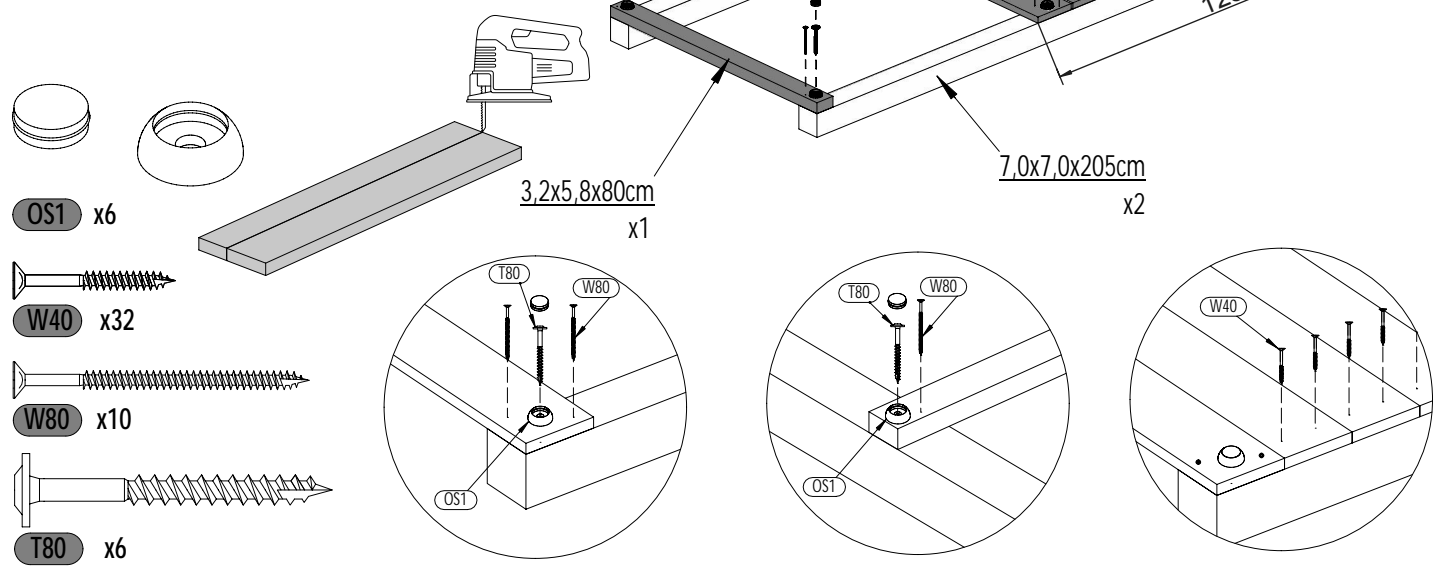
14



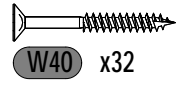
!!!min 2mm < a < !!!max 6mm

1,8x12,0x80cm x10

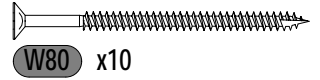
TIP-TOP + RAINBOW



OS1 x6



W40 x32

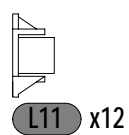
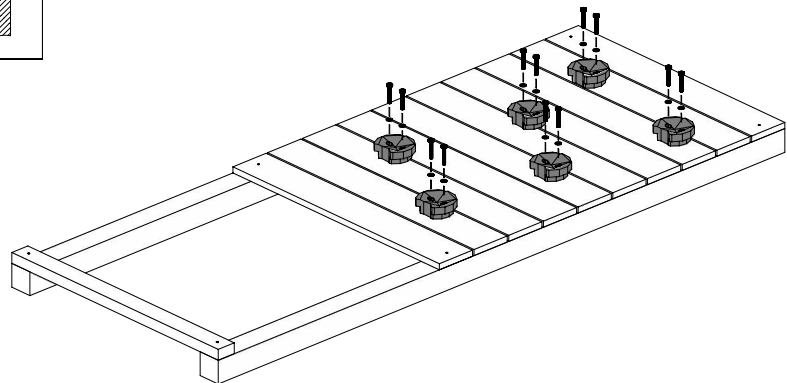
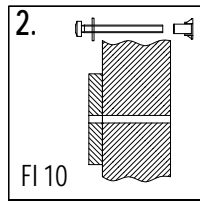
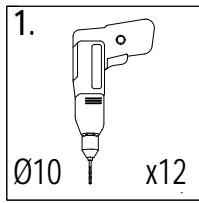


W80 x10

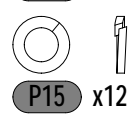


T80 x6

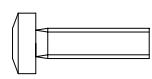
15



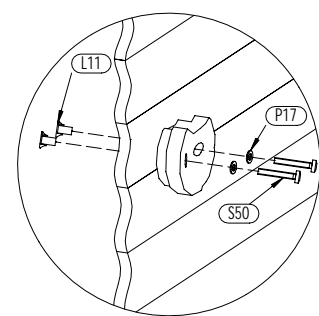
L11 x12



P15 x12

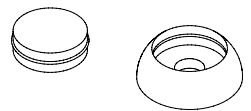
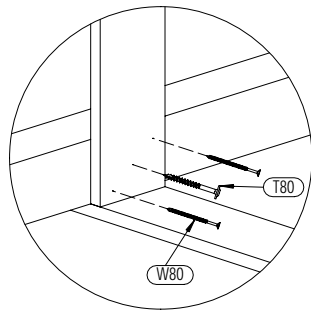
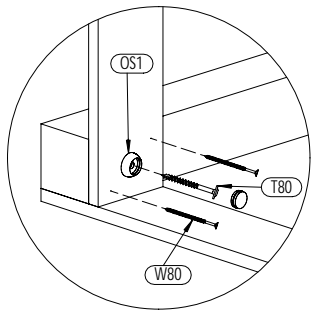
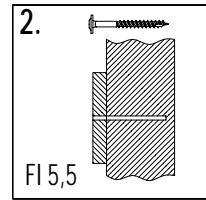
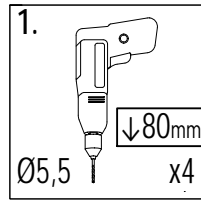
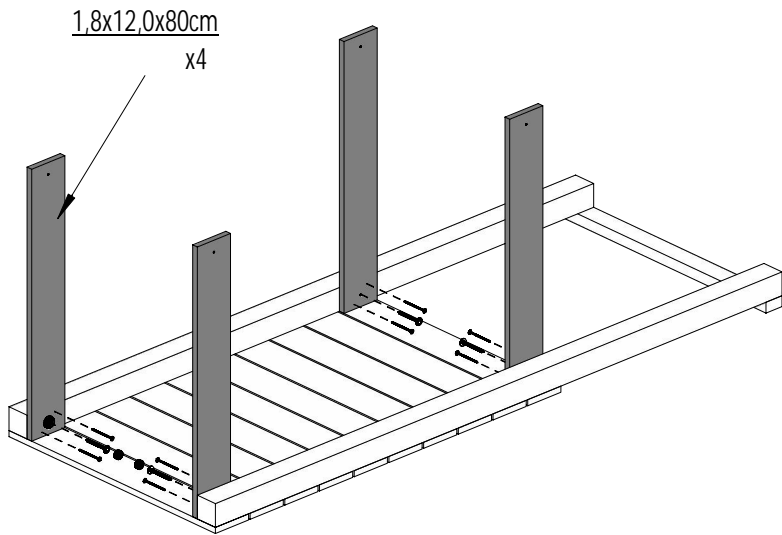


S30 x12



18 RAINBOW

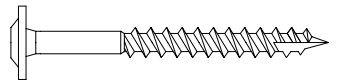
Zgodnie z normą PN-EN 71 stosuj zalecenia producenta odnośnie odległości oraz metody mocowania poszczególnych elementów
 In compliance with the standard PN-EN 71, apply guidelines of the producer in relation to distances and methods of fastening individual elements



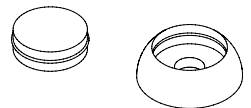
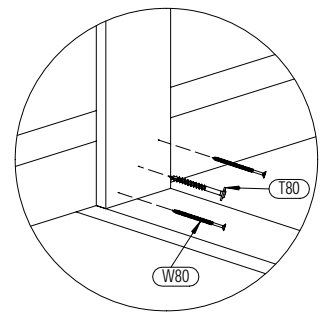
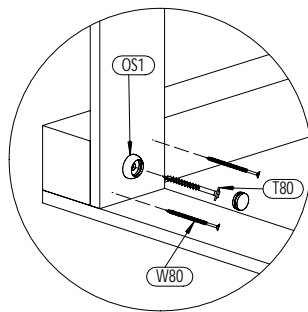
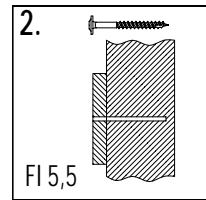
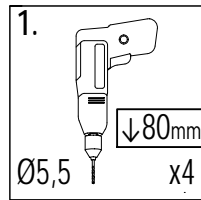
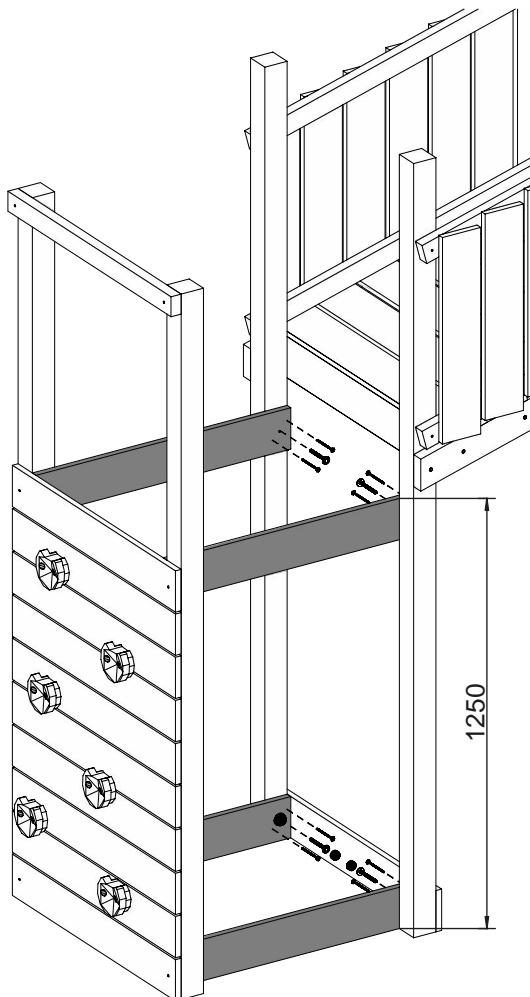
OS1 x2



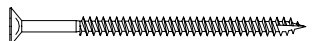
W80 x8



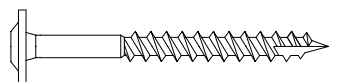
T80 x4



OS1 x2

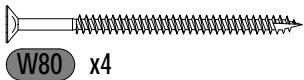
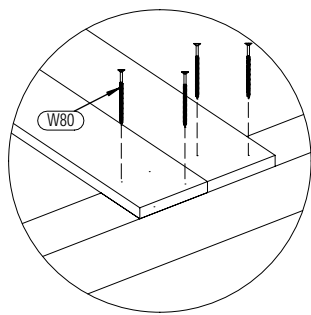
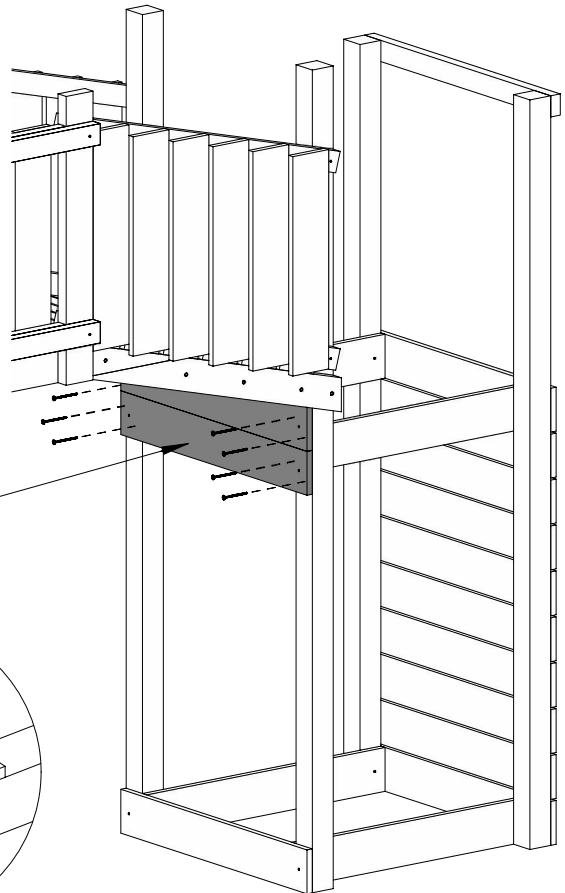
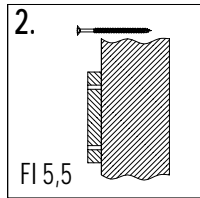
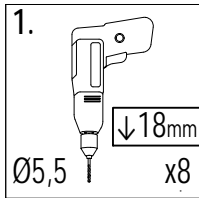


W80 x8

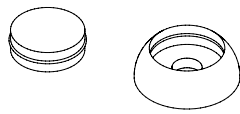
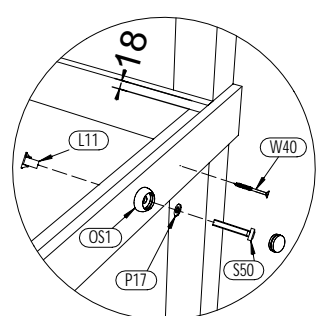
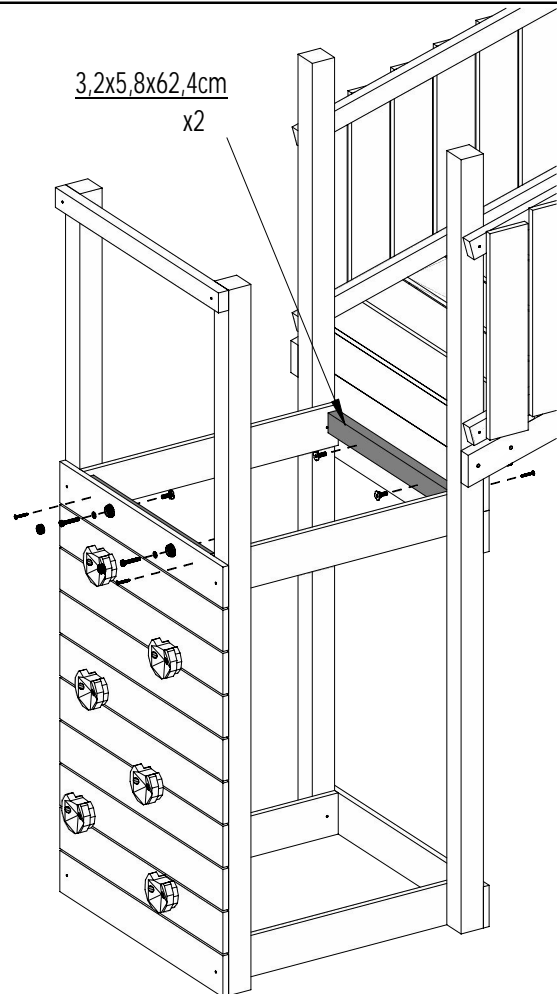
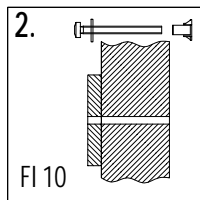
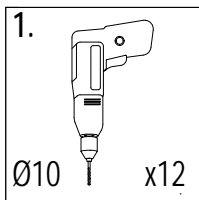


T80 x4

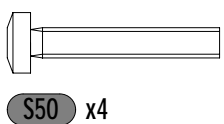
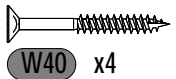
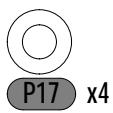
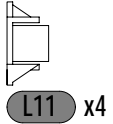
18



19

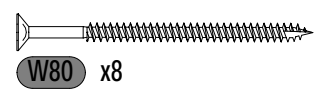
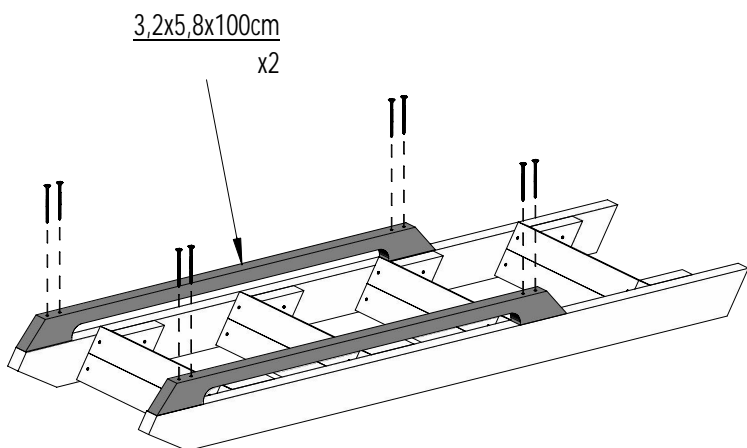
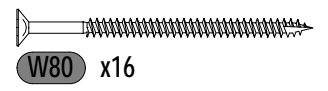
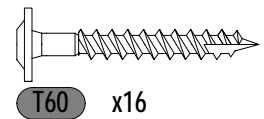
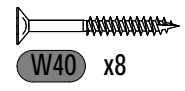
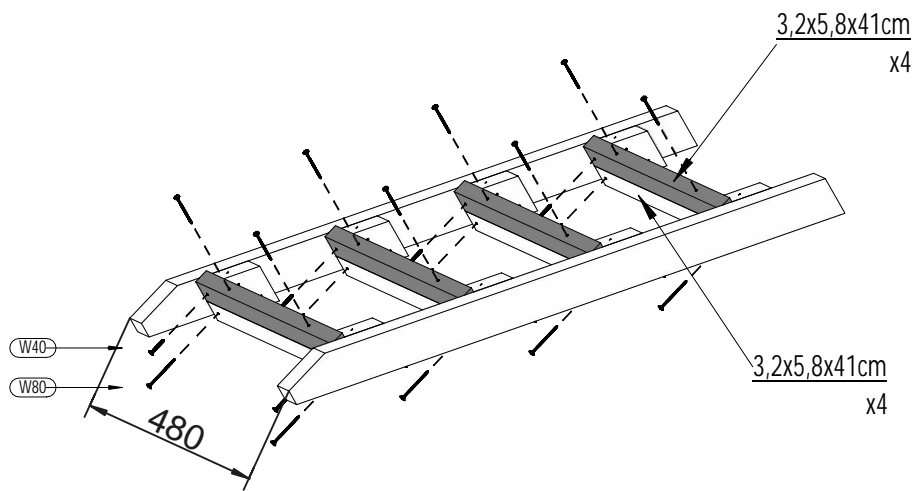
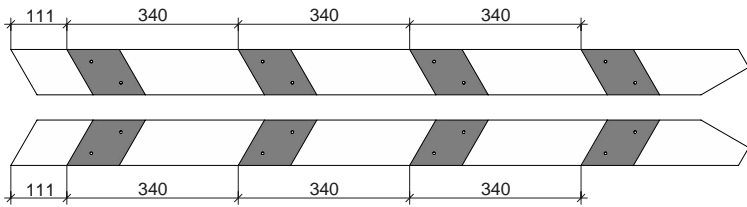
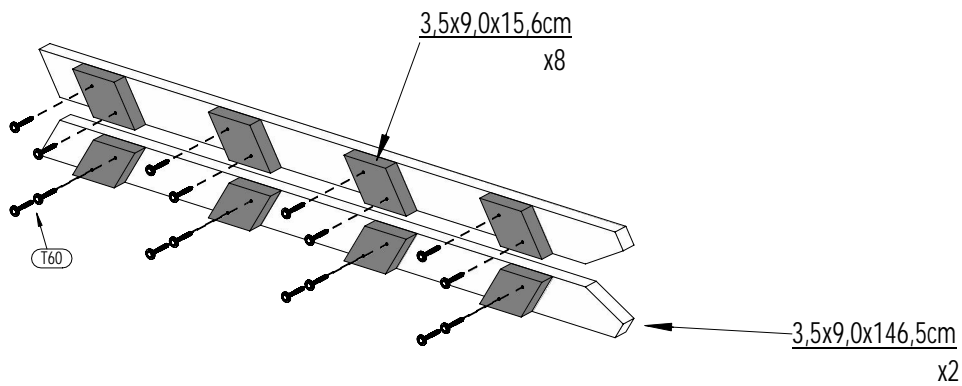


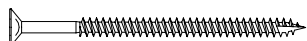
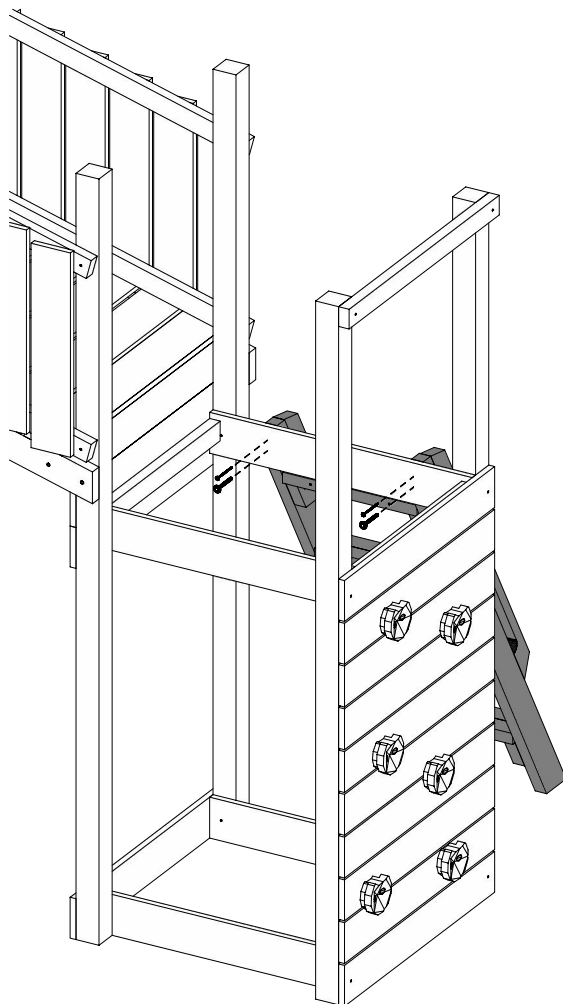
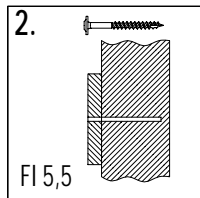
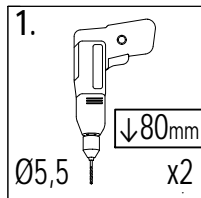
OST1 x4



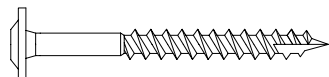
20 RAINBOW

Zgodnie z normą PN-EN 71 stosuj zalecenia producenta odnośnie odległości oraz metody mocowania poszczególnych elementów
 In compliance with the standard PN-EN 71, apply guidelines of the producer in relation to distances and methods of fastening individual elements

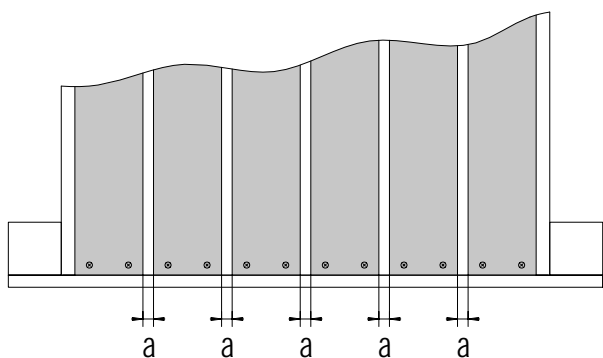
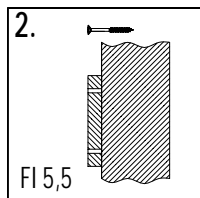
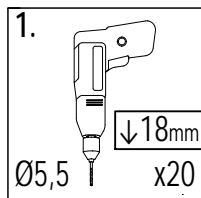




W80 x2

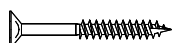
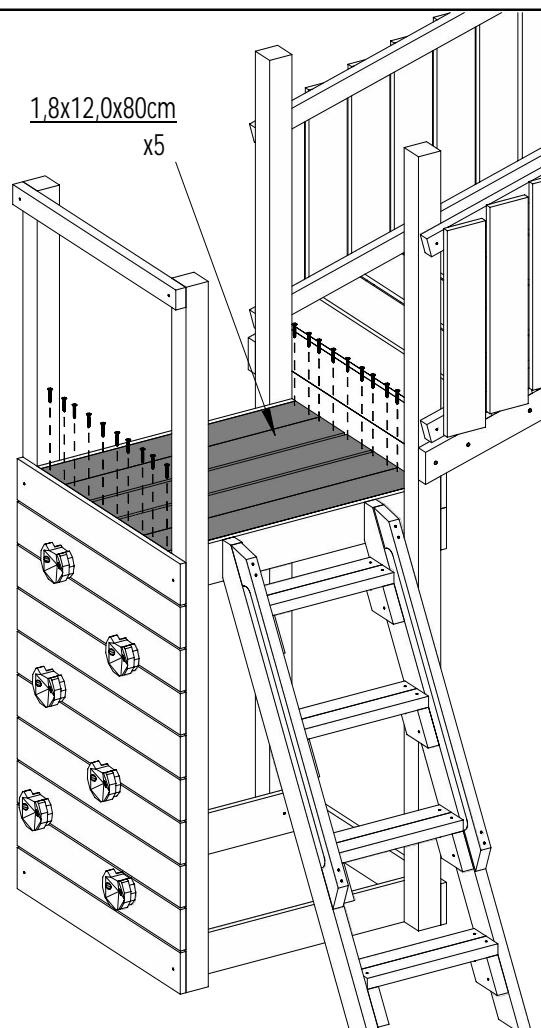


T80 x2

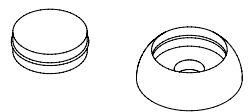
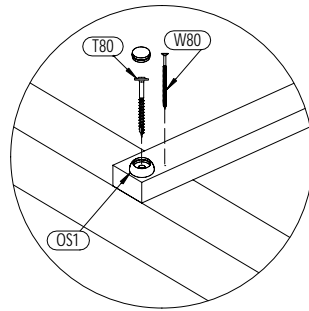
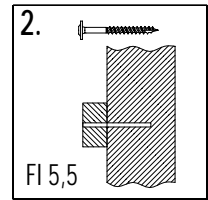
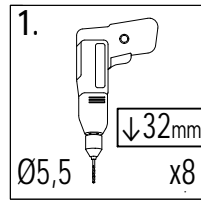
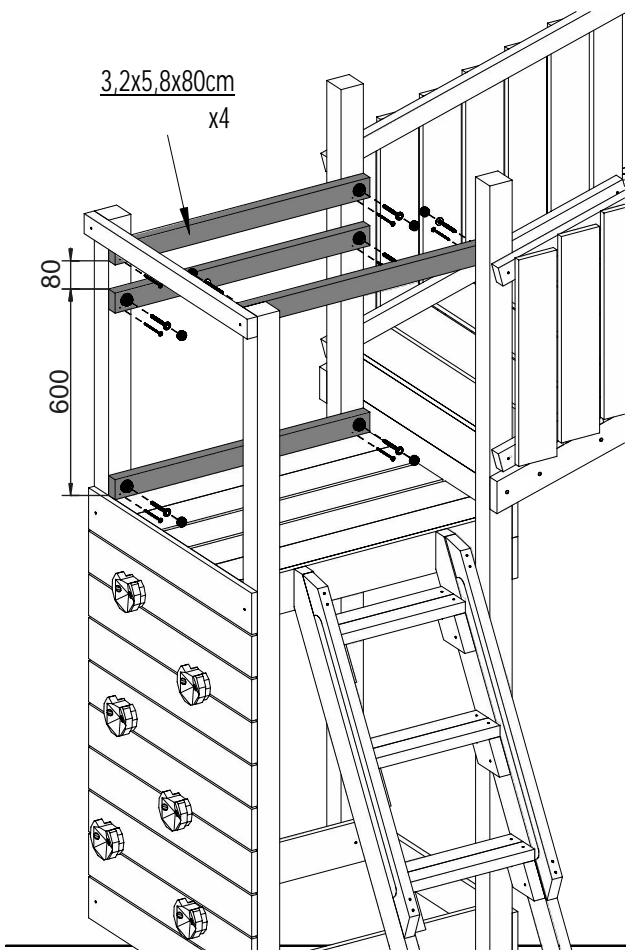


!!!min 13mm < a < !!!max 16mm

1,8x12,0x80cm
x5



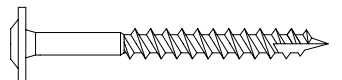
W40 x20



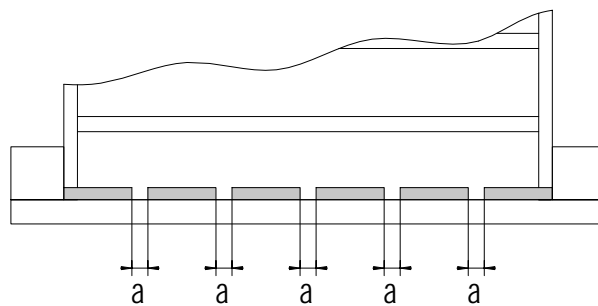
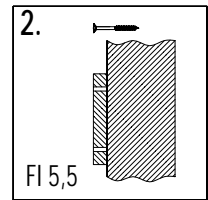
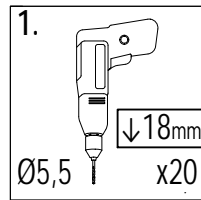
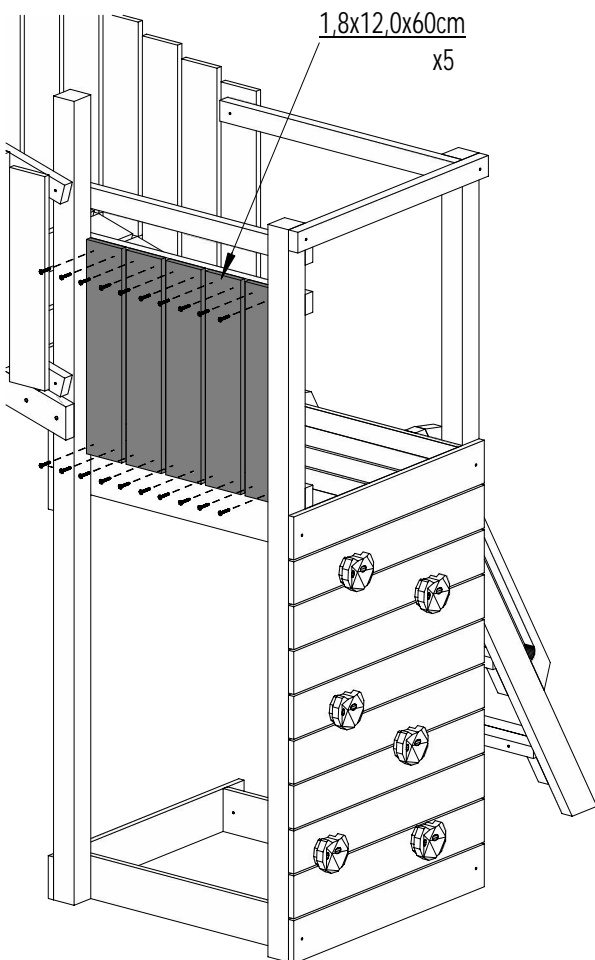
OS1 x8



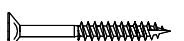
W80 x8



T80 x8

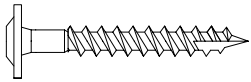
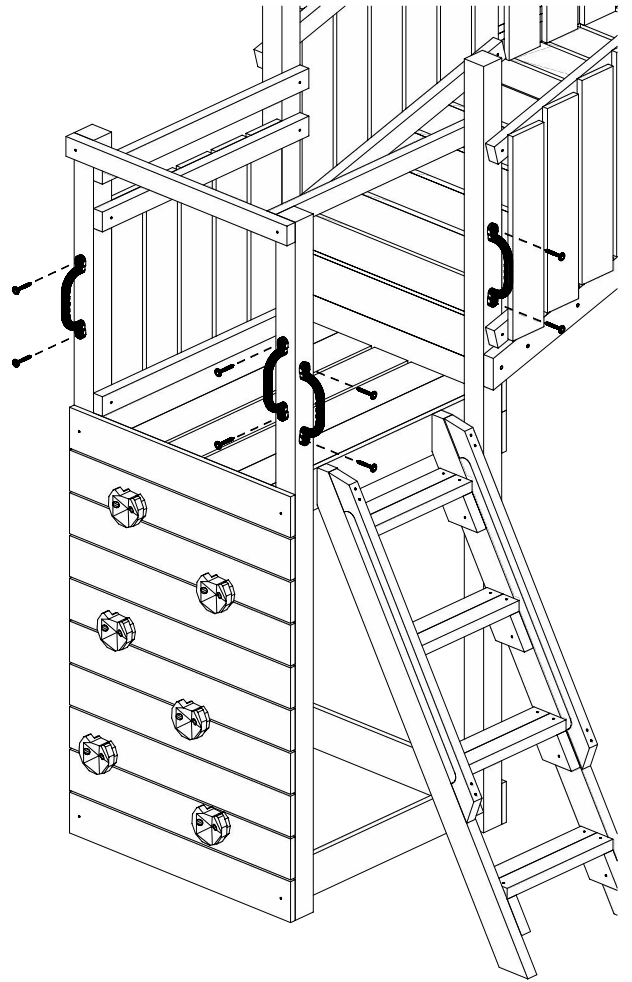
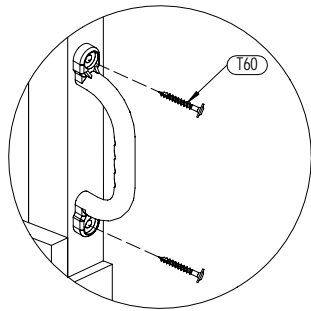


!!!min 13mm < a < !!!max 23mm



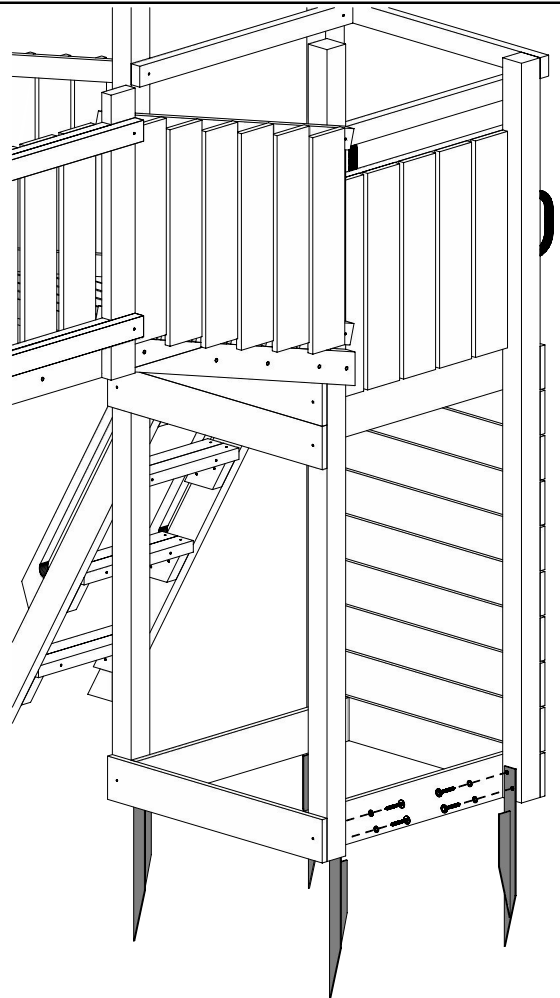
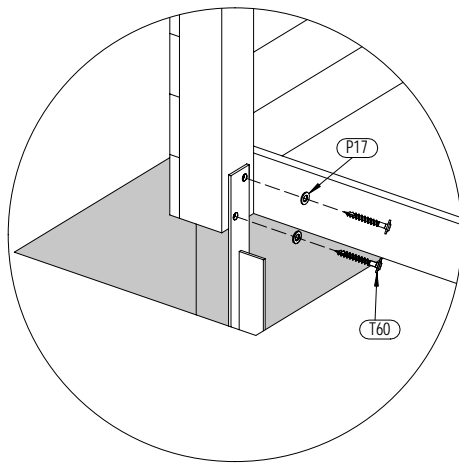
W40 x20

26

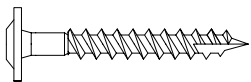


T60 x8

27



P17 x8



T60 x8

